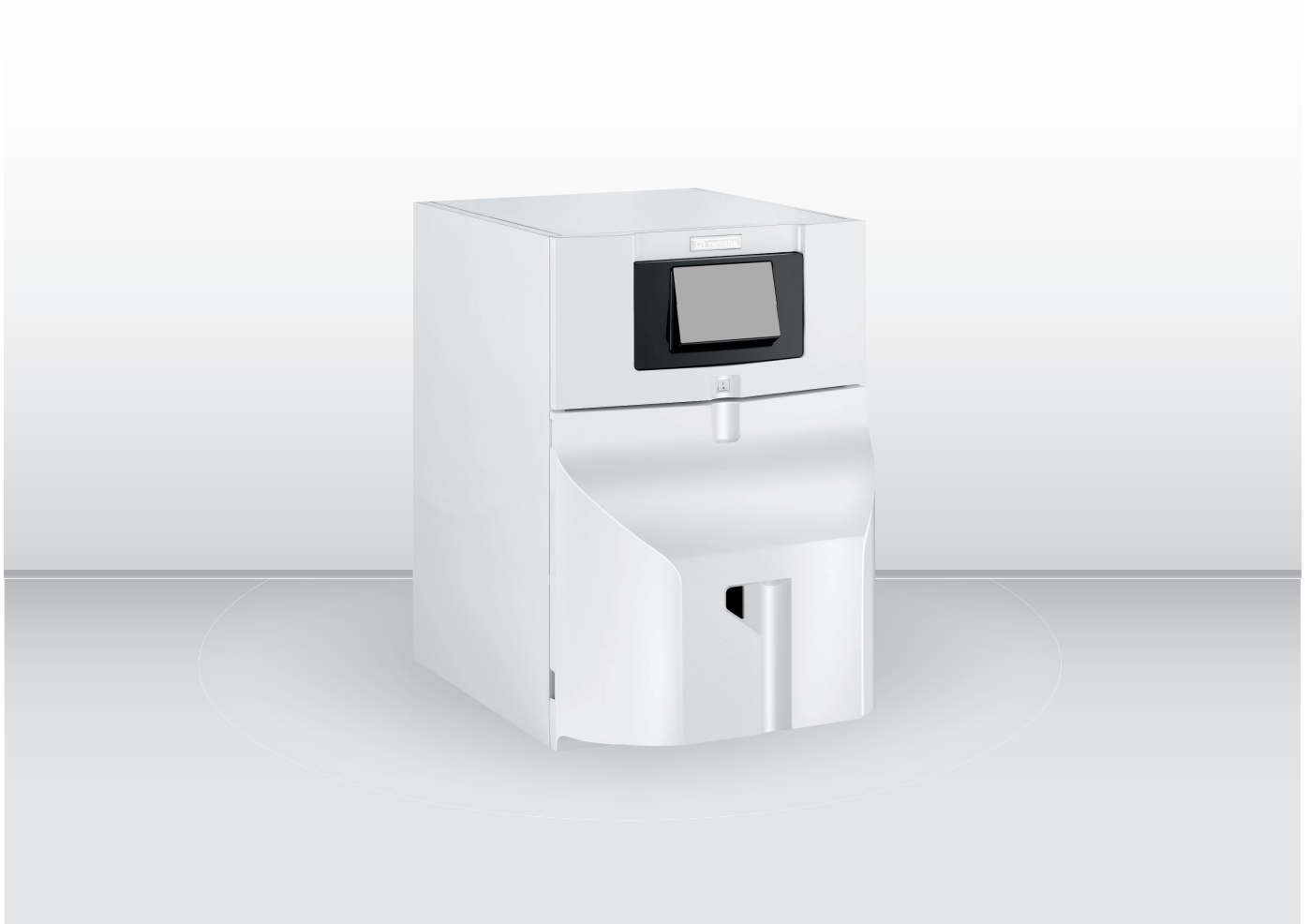


Belgique

fr

Deutsche Anleitung auf Anfrage erhältlich



Notice d'installation et d'entretien

Chaudière fioul

Lava Plus

LP 22

LP 29

Cher client,

Merci d'avoir fait l'acquisition de cet appareil.

Nous vous invitons à lire attentivement la présente notice avant d'utiliser votre appareil. Conserver ce document dans un endroit sûr afin de pouvoir vous y référer ultérieurement.

Pour garantir un fonctionnement sûr et efficace, nous vous recommandons de procéder régulièrement aux opérations d'entretien nécessaires. Notre service Après-Vente peut vous apporter son aide dans ces opérations.

Nous espérons que vous serez satisfaits de nos services pendant de nombreuses années.

Remeha B.V.

Postbus 32

7300 AA Apeldoorn

T +31 (0)55 549 6969

I <http://nl.remeha.com>

E remeha@remeha.com



the comfort innovators



Table des matières

1	Consignes de sécurité	7
1.1	Consignes générales de sécurité	7
1.2	Recommandations	8
1.3	Consignes spécifiques de sécurité	9
1.4	Responsabilités	9
1.4.1	Responsabilité du fabricant	9
1.4.2	Responsabilité de l'installateur	9
2	A propos de cette notice	11
2.1	Généralités	11
2.2	Symboles utilisés	11
2.2.1	Symboles utilisés dans la notice	11
2.2.2	Symboles utilisés sur l'appareil	11
3	Caractéristiques techniques	12
3.1	Homologations	12
3.1.1	Certifications	12
3.1.2	Directives	12
3.1.3	Catégories de fioul	12
3.2	Données techniques	13
3.3	Dimensions et raccords	15
3.4	Schéma électrique	16
4	Description du produit	17
4.1	Description générale	17
4.2	Principe de fonctionnement	17
4.2.1	Chaudière	17
4.2.2	Schéma de principe	17
4.2.3	Cycle de fonctionnement du brûleur sans réchauffeur	18
4.3	Principaux composants	19
4.3.1	Chaudière	19
4.3.2	Brûleur	20
4.4	Description du tableau de commande MK1	20
4.4.1	Description des touches	20
4.4.2	Description de l'afficheur	20
4.5	Description du tableau de commande MK2	21
4.5.1	Description des touches	21
4.5.2	Description de l'afficheur	21
4.6	Livraison standard	22
4.7	Accessoires et options	23
5	Avant l'installation	24
5.1	Réglementations pour l'installation	24
5.2	Conditions d'installation	24
5.2.1	Alimentation en fioul	24
5.2.2	Alimentation électrique	24
5.2.3	Traitement de l'eau	24
5.3	Choix de l'emplacement	25
5.3.1	Plaquette signalétique	26
5.3.2	Encombrement de la chaudière	26
5.3.3	Aération	26
5.4	Transport	27
5.5	Déballage et préparation	27
5.6	Schémas de raccords	27
5.6.1	Type d'installation : B	28
5.6.2	Type d'installation : E	29
5.6.3	Type d'installation : G	30
6	Installation	31
6.1	Montage	31
6.1.1	Mettre en place le tableau de commande MK1	31
6.1.2	Mettre en place le tableau de commande MK2	32

6.2	Raccordements hydrauliques	33
6.2.1	Raccorder le circuit chauffage central	33
6.2.2	Raccorder le circuit eau chaude sanitaire	33
6.2.3	Raccorder le vase d'expansion	33
6.3	Raccordements fioul	34
6.3.1	Généralités	34
6.3.2	Raccorder la ligne d'alimentation fioul	34
6.4	Raccordements de la fumisterie	34
6.4.1	Généralités	34
6.4.2	Détermination du conduit de fumées	35
6.4.3	Raccordements de type B	35
6.5	Raccordements électriques	36
6.5.1	Recommandations	36
6.5.2	Accéder à la carte électronique	37
6.5.3	Raccordements électriques à effectuer	39
6.5.4	Position du cavalier	40
6.5.5	Raccorder la pompe chauffage circuit direct	40
6.5.6	Raccorder la pompe chauffage circuit mélangé	41
6.5.7	Raccorder la vanne d'inversion	41
6.5.8	Raccorder la pompe de charge sanitaire	41
6.5.9	Raccorder la sonde de température après vanne mélangeuse 3 voies	42
6.5.10	Raccorder la sonde de température eau chaude sanitaire	42
6.5.11	Raccorder le thermostat de sécurité réglé à réarmement manuel pour plancher chauffant	42
6.5.12	Raccorder la vanne mélangeuse 3 voies	43
6.5.13	Raccorder la sonde de retour	43
6.5.14	Raccorder la sonde de température extérieure	43
6.5.15	Raccorder le thermostat d'ambiance ou la sonde d'ambiance sur la carte électronique CU	43
6.5.16	Raccorder le thermostat d'ambiance ou la sonde d'ambiance sur la platine + sonde pour circuit avec vanne mélangeuse	44
6.5.17	Raccorder l'alimentation de la carte électronique de l'anode à courant imposé	44
6.5.18	Raccorder la platine + sonde pour circuit avec vanne mélangeuse	45
6.5.19	Raccorder le câble BUS	45
6.5.20	Autres informations	45
6.6	Remplissage de l'installation	46
6.6.1	Rincer une installation neuve ou de moins de 6 mois	46
6.6.2	Rincer une installation existante	46
6.6.3	Remplir l'installation de chauffage	46
6.7	Finalisation de l'installation	46
7	Mise en service	47
7.1	Généralités	47
7.2	Points à vérifier avant la mise en service	47
7.3	Procédure de mise en service avec tableau de commande MK1	47
7.3.1	Chaudière	47
7.3.2	Cycle de démarrage	47
7.4	Procédure de mise en service avec tableau de commande MK2	48
7.4.1	Chaudière	48
7.4.2	Cycle de démarrage	48
7.5	Réglages fioul	49
7.5.1	Régler la combustion du brûleur	49
7.5.2	Régler le volet d'air	50
7.5.3	Régler la position des électrodes d'allumage	50
7.6	Liste des réglages après mise en service	51
7.7	Finalisation de la mise en service	51
8	Utilisation avec le tableau de commande MK1	52
8.1	Utilisation du tableau de commande	52
8.1.1	Accéder aux menus	52
8.2	Démarrage	52
8.3	Arrêt	53
8.3.1	Arrêter le chauffage	53
8.3.2	Arrêter la production d'eau chaude sanitaire	53
8.3.3	Arrêter l'installation	53
8.4	Protection antigel	53
9	Utilisation avec le tableau de commande MK2	55

9.1	Utilisation du tableau de commande	55
9.1.1	Navigation dans les menus	55
9.1.2	Accéder au Menu Installateur	56
9.1.3	Accéder au Menu Ramoneur	57
9.2	Démarrage	57
9.3	Arrêt	58
9.3.1	Arrêter le chauffage	58
9.3.2	Arrêter la production d'eau chaude sanitaire	59
9.3.3	Arrêter l'installation	59
9.4	Protection antigel	60
10	Réglages du tableau de commande MK1	61
10.1	Liste des paramètres	61
10.1.1	Menu Information	61
10.1.2	Menu Ramoneur	61
10.2	Réglages des paramètres	61
10.2.1	Régler la température d'eau de chauffage	61
10.2.2	Régler la courbe de chauffe	62
10.2.3	Modifier la consigne de température de l'eau chaude sanitaire	62
11	Réglages du tableau de commande MK2	64
11.1	Liste des paramètres	64
11.1.1	Liste des Menus	64
11.1.2	Menu Information	64
11.1.3	Menu Installateur	64
11.1.4	Paramètres de la carte électronique du kit platine + sonde pour circuit avec vanne mélangeuse	67
11.2	Réglages utilisateur	68
11.3	Réglages des paramètres	69
11.3.1	Régler le chauffage	69
11.3.2	Courbe de chauffe avec température de pied de courbe	70
11.3.3	Régler la température de l'eau chaude sanitaire	70
11.3.4	Modifier les paramètres niveau Installateur	71
11.3.5	Revenir aux réglages d'usine	71
11.3.6	Modifier les paramètres d'une carte électronique supplémentaire	72
11.3.7	Exécuter la fonction détection automatique	73
12	Entretien	74
12.1	Généralités	74
12.2	Opérations de contrôle et d'entretien standard	74
12.2.1	Instructions pour le ramoneur	74
12.2.2	Contrôler la pression hydraulique	74
12.2.3	Contrôler l'étanchéité de l'évacuation des fumées, de l'amenée d'air et de l'évacuation des condensats	74
12.2.4	Contrôler le purgeur automatique	75
12.2.5	Nettoyer le corps de chauffe	75
12.2.6	Maintenance du brûleur	77
12.2.7	Nettoyer l'habillage	79
12.3	Opérations d'entretien spécifiques	79
12.3.1	Remplacer les électrodes d'allumage	79
12.3.2	Remplacer la turbine du brûleur	80
12.3.3	Remplacer la pile du tableau de commande	80
13	En cas de dérangement	81
13.1	Messages d'erreur MK1	81
13.1.1	Affichage des codes d'erreurs	81
13.1.2	Affichage des codes de défauts	81
13.2	Messages d'erreur MK2	81
13.2.1	Messages d'erreurs	81
13.2.2	Historique des erreurs	82
13.3	Codes erreurs	82
13.4	Codes de défauts	84
13.5	Codes erreurs de la carte électronique du kit platine + sonde pour circuit avec vanne mélangeuse	85
13.6	Séquence de la régulation	86
14	Mise hors service	87
14.1	Procédure de mise hors service	87
14.2	Procédure de remise en service	87

15 Mise au rebut	88
15.1 Mise au rebut et recyclage	88
16 Pièces de rechange	89
16.1 Généralités	89
16.2 Corps de chaudière	89
16.3 Isolation	90
16.4 Boîtier cartes électroniques	91
16.5 Brûleur	92
16.6 Habillage	95
17 Annexes	97
17.1 Déclaration de conformité CE	97

1 Consignes de sécurité

1.1 Consignes générales de sécurité

**Danger**

Cet appareil peut être utilisé par des enfants âgés d'au moins 8 ans et par des personnes ayant des capacités physiques, sensorielles ou mentales réduites ou dénuées d'expérience ou de connaissance, si elles sont correctement surveillées ou si elles ont été instruites concernant l'utilisation de l'appareil en toute sécurité et si les risques encourus ont été compris. Ne laissez pas les enfants jouer avec l'appareil. Le nettoyage et l'entretien par l'utilisateur ne doivent pas être effectués par des enfants sans surveillance.

**Avertissement**

Seul un professionnel qualifié est autorisé à intervenir sur la chaudière et l'installation de chauffage.

**Danger d'électrocution**

Un moyen de déconnexion doit être prévu dans les canalisations fixes conformément aux règles d'installation.

**Danger d'électrocution****Danger**

En cas d'émanations de fumées :

1. Eteindre l'appareil.
2. Ouvrir les fenêtres.
3. Chercher la fuite probable et y remédier sans délai.

**Avertissement**

Ne pas toucher aux conduits de fumée. Suivant les réglages de la chaudière, la température des conduits de fumée peut dépasser 60 °C.

**Avertissement**

Ne pas entrer en contact prolongé avec les radiateurs. Suivant les réglages de la chaudière, la température des radiateurs peut dépasser 60°C.

**Avertissement**

Prendre des précautions avec l'eau chaude sanitaire. Suivant les réglages de la chaudière, la température de l'eau chaude sanitaire peut dépasser 65 °C.



Danger d'électrocution

Si le câble d'alimentation est endommagé, il doit être remplacé par le fabricant, son service après-vente ou des personnes de qualification similaire afin d'éviter un danger.



Attention

Utiliser uniquement des pièces de rechange d'origine.

1.2 Recommandations



Attention

L'installation doit répondre en tout point aux règles (DTU, EN et autres, etc.) qui régissent les travaux et interventions dans les maisons individuelles, collectives ou autres constructions.



Remarque

Laisser la chaudière accessible à tout moment.



Attention

Installer la chaudière dans un local à l'abri du gel.



Attention

L'appareil doit être commuté sur le mode Été ou Anti-gel plutôt que coupé afin d'assurer les fonctions suivantes :

- Éviter le blocage des pompes
- Protection antigel



Remarque

Vérifier régulièrement la présence d'eau et la mise sous pression dans l'installation de chauffage.



Remarque

Ne jamais enlever, ni recouvrir les étiquettes et plaquettes signalétiques apposées sur les appareils. Les étiquettes et les plaquettes signalétiques doivent être lisibles pendant toute la durée de vie de l'appareil. Remplacer immédiatement les autocollants d'instruction et de mises en garde abîmés ou illisibles.



Remarque

Ne retirer l'habillage que pour les opérations d'entretien et de dépannage. Remettre l'habillage en place après les opérations d'entretien et de dépannage.



Remarque

Isoler les tuyauteries pour réduire au maximum les déperditions thermiques.



Attention

Si le logement est inhabité pendant une longue période et s'il y a un risque de gel, vidanger la chaudière et l'installation de chauffage.

1.3 Consignes spécifiques de sécurité



Danger d'électrocution

Avant toute intervention, couper l'alimentation électrique de la chaudière.



Attention

Avant toute intervention, couper l'arrivée principale de fioul.



Remarque

Eviter le contact direct avec le viseur de flamme.



Attention

Si le câble d'alimentation est endommagé, il doit être remplacé par le fabricant, son service après-vente ou des personnes de qualification similaire afin d'éviter tout danger.



Attention

Alimenter l'appareil par un circuit comportant un interrupteur omnipolaire à distance d'ouverture supérieure à 3 mm.

1.4 Responsabilités

1.4.1 Responsabilité du fabricant

Nos produits sont fabriqués dans le respect des exigences des différentes directives applicables. Ils sont de ce fait livrés avec le marquage CE et tous les documents nécessaires. Ayant le souci de la qualité de nos produits, nous cherchons en permanence à les améliorer. Nous nous réservons donc le droit de modifier les caractéristiques indiquées dans ce document.

Notre responsabilité en qualité de fabricant ne saurait être engagée dans les cas suivants :

- Non-respect des instructions d'installation de l'appareil.
- Non-respect des instructions d'utilisation de l'appareil.
- Défaut ou insuffisance d'entretien de l'appareil.

1.4.2 Responsabilité de l'installateur

L'installateur a la responsabilité de l'installation et de la première mise en service de l'appareil. L'installateur est tenu de respecter les instructions suivantes :

- Lire et respecter les instructions données dans les notices fournies avec l'appareil.
- Installer l'appareil conformément à la législation et aux normes actuellement en vigueur.
- Effectuer la première mise en service et toutes les vérifications nécessaires.
- Expliquer l'installation à l'utilisateur.

- Si un entretien est nécessaire, avertir l'utilisateur de l'obligation de contrôle et d'entretien de l'appareil.
- Remettre toutes les notices à l'utilisateur.

2 A propos de cette notice

2.1 Généralités

Cette notice est destinée à l'installateur d'une chaudière Lava Plus.



Remarque

La notice d'utilisation et la notice d'installation et d'entretien sont également disponibles sur notre site internet.

2.2 Symboles utilisés

2.2.1 Symboles utilisés dans la notice

Dans cette notice, différents niveaux de danger sont utilisés pour attirer l'attention sur des indications particulières. Nous souhaitons ainsi assurer la sécurité de l'utilisateur, éviter tout problème et garantir le bon fonctionnement de l'appareil.



Danger

Risque de situations dangereuses pouvant entraîner des blessures corporelles graves.



Danger d'électrocution

Risque d'électrocution.



Avertissement

Risque de situations dangereuses pouvant entraîner des blessures corporelles légères.



Attention

Risque de dégâts matériels.



Remarque

Attention, informations importantes.

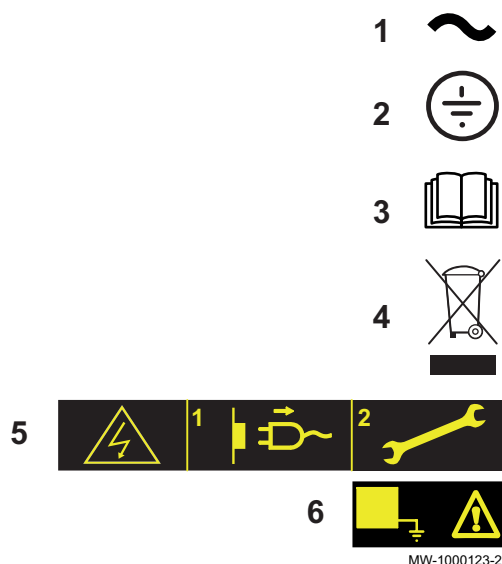


Voir

Référence à d'autres notices ou à d'autres pages de cette notice.

2.2.2 Symboles utilisés sur l'appareil

Fig.1 Symboles utilisés sur l'appareil



- 1 Courant alternatif.
- 2 Terre de protection.
- 3 Avant l'installation et la mise en service de l'appareil, lire attentivement les notices livrées.
- 4 Eliminer les produits usagés dans une structure de récupération et de recyclage appropriée.
- 5 Attention danger de choc électrique, pièces sous tension. Déconnecter les alimentations du réseau électrique avant toute intervention.
- 6 Raccorder l'appareil à la terre de protection.

MW-1000123-2

3 Caractéristiques techniques

3.1 Homologations

3.1.1 Certifications

Tab.1 Certifications

Numéro d'identification CE	0085CQ0004
Type de raccordement	• B ₂₃

3.1.2 Directives

Le présent produit est conforme aux exigences des directives européennes et normes suivantes :

- Directive Equipements sous pression 97/23/CE, article 3, paragraphe 3
- Directive Européenne Nouvelle Approche DI 98/70/CE 13/10/1998 : directive concernant la qualité de l'essence et des carburants diesel
- Directive de rendement 92/42/CE
- Directive Compatibilité Electromagnétique 2004/108/CE
Normes génériques : EN 61000-6-3, EN 61000-6-1
Norme visée : EN 55014
- Directive Basse Tension 2006/95/CE
Norme générique : EN 60335-1
Norme visée : EN 60335-2-102
- DIN 51603-1 : Fioul 5 < S < 2000ppm
- EN 590 : GONR
- DIN 51603-6 : Bio-fioul (10% EMAG)
- EN 303-1 - EN 303-2 - EN 304

Le présent produit est conforme aux exigences de la directive européenne 2009/125/CE, relative à l'écoconception des produits liés à l'énergie.

Outre les prescriptions et les directives légales, les directives complémentaires décrites dans cette notice doivent également être observées

Pour toutes les prescriptions et directives visées dans la présente notice, il est convenu que tous les compléments ou les prescriptions ultérieures sont applicables au moment de l'installation.

3.1.3 Catégories de fioul

Tab.2 Catégories de fioul

Type de fioul utilisable	Viscosité maximale
Fioul standard	6 mm ² /s à 20 °C
Fioul basse teneur en soufre	6 mm ² /s à 20 °C
Bio-fioul B10 Mélange de fioul à basse teneur en soufre (<50 mg/kg) additionné de 5,9 à 10,9 % (en volume) d' EMAG ⁽¹⁾	6 mm ² /s à 20 °C
Bio-fioul B5 (ou Bio 5) Mélange de fioul à basse teneur en soufre (<50 mg/kg) additionné de 3 à 5,9 % (en volume) d' EMAG ⁽¹⁾	6 mm ² /s à 20 °C
(1) Produits pétroliers liquides — Esters méthyliques d'acides gras utilisés comme combustible de chauffage	

3.2 Données techniques

Tab.3 Paramètres techniques applicables aux dispositifs de chauffage des locaux par chaudière

Nom du produit			LP 22	LP 29
Chaudière à condensation			Non	Non
Chaudière basse température ⁽¹⁾			Oui	Oui
Chaudière de type B1			Non	Non
Dispositif de chauffage des locaux par cogénération			Non	Non
Dispositif de chauffage mixte			Non	Non
Puissance thermique nominale	P_{rated}	kW	22	30
Production de chaleur utile à la puissance thermique nominale et en régime haute température ⁽²⁾	P_4	kW	22,4	29,8
Production de chaleur utile à 30 % de la puissance thermique nominale et en régime basse température ⁽¹⁾	P_1	kW	7,0	9,3
Efficacité énergétique saisonnière pour le chauffage des locaux	η_s	%	86	86
Efficacité utile à la puissance thermique nominale et en régime haute température ⁽²⁾	η_4	%	87,5	87,3
Efficacité utile à 30 % de la puissance thermique nominale et en régime basse température ⁽¹⁾	η_1	%	91,2	90,6
Consommation d'électricité auxiliaire				
Pleine charge	el_{max}	kW	0,143	0,144
Charge partielle	el_{min}	kW	0,050	0,050
Mode veille	P_{SB}	kW	0,004	0,004
Autres caractéristiques				
Pertes thermiques en régime stabilisé	P_{stby}	kW	0,083	0,095
Consommation d'électricité du brûleur d'allumage	P_{ign}	kW	--	--
Consommation annuelle d'énergie	Q_{HE}	GJ	74	100
Niveau de puissance acoustique, à l'intérieur	L_{WA}	dB	60	60
Émissions d'oxydes d'azote	NO_x	mg/kWh	100	102
<p>(1) Par basse température, on entend une température de retour (à l'entrée du dispositif de chauffage), de 30 °C pour les chaudières à condensation, de 37 °C pour les chaudières basse température et de 50 °C pour les autres dispositifs de chauffage.</p> <p>(2) Par régime haute température, on entend une température de retour de 60 °C à l'entrée du dispositif de chauffage et une température d'alimentation de 80 °C à la sortie du dispositif de chauffage.</p>				



Voir

La quatrième de couverture pour les coordonnées de contact.

Tab.4 Généralités

	Unité	LP 22	LP 29
Puissance utile P_n - à 80/60 °C Mode chauffage	kW	22,4	29,8
Puissance enfourcée Q_n - Hi Mode chauffage	kW	24	32
Rendement Hi - 100% P_n - Température moyenne 70 °C Mode chauffage à pleine charge	%	93,3	93,1
Rendement Hi - 30% P_n - Température moyenne 40 °C Mode chauffage à charge partielle	%	97,3	96,6
Débit nominal d'eau à P_n et $\Delta T = 20K$	m ³ /h	0,964	1,282
Pertes à l'arrêt P_{stby} à $\Delta t = 30K$	W	83	95

3 Caractéristiques techniques

	Unité	LP 22	LP 29
Pertes par les parois à $\Delta t = 30K$	%	88	88

Tab.5 Caractéristiques hydrauliques

	Unité	LP 22	LP 29
Contenance en eau (hors vase d'expansion)	litre	24,5	30
Pression minimale de service	MPa (bar)	0,05 (0,5)	0,05 (0,5)
Pression maximale de service	MPa (bar)	0,3 (3)	0,3 (3)
Température maximale de l'eau	°C	90	90
Pertes de charge circuit hydraulique à $\Delta t = 10K$	mbar	19	34
Pertes de charge circuit hydraulique à $\Delta t = 15K$	mbar	9	15
Pertes de charge circuit hydraulique à $\Delta t = 20K$	mbar	5	9

Tab.6 Données relatives aux produits de combustion

	Unité	LP 22	LP 29
Emission de NOx suivant EN267	mg/kWh	classe 3	classe 3
Débit massique des fumées Pn 40/30° C	kg/h	36	48
Volume circuit fumées	litre	41	51
Température des fumées Pn 80/60° C	°C	<160	<160
Dépression nécessaire à la buse	Pa	5	5
Nombre d'éléments en fonte	Pièce	4	5
Nombre d'accélérateurs de convection	Pièce	2	2

Tab.7 Caractéristiques électriques

	Unité	LP 22	LP 29
Tension d'alimentation	VAC	230	230
Indice de protection électrique	IP	21	21
Puissance maximum absorbée - Elmax	W	143	144
Puissance minimum absorbée - Elmin	W	50	50
Puissance absorbée - Stand-by - P _{sb}	W	4	4

Tab.8 Autres caractéristiques

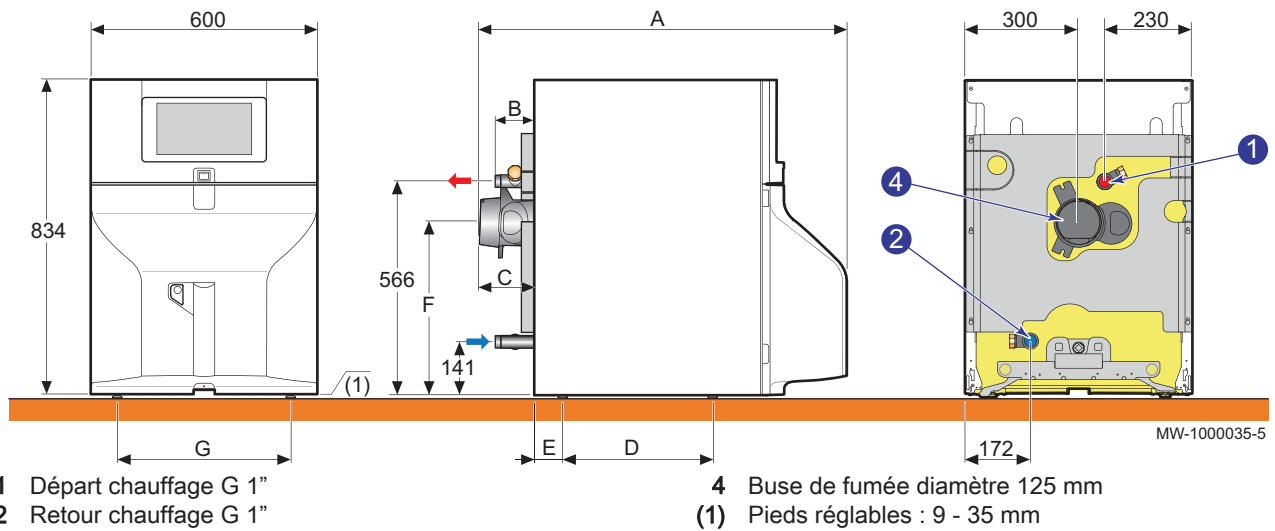
	Unité	LP 22	LP 29
Température de service maximum	°C	90	90
Plage de réglage de la température eau de chauffage	°C	30 - 90	30 - 90
Plage de réglage de la température eau chaude sanitaire	°C	40 - 65	40 - 65
Thermostat de sécurité	°C	110	110
Poids à vide	kg	166	191

Tab.9 Caractéristiques du brûleur

	Unité	LP 22	LP 29
Type de brûleur		RDB 2.2	RDB 2.2
Débit fioul	kg/h	2,02	2,69

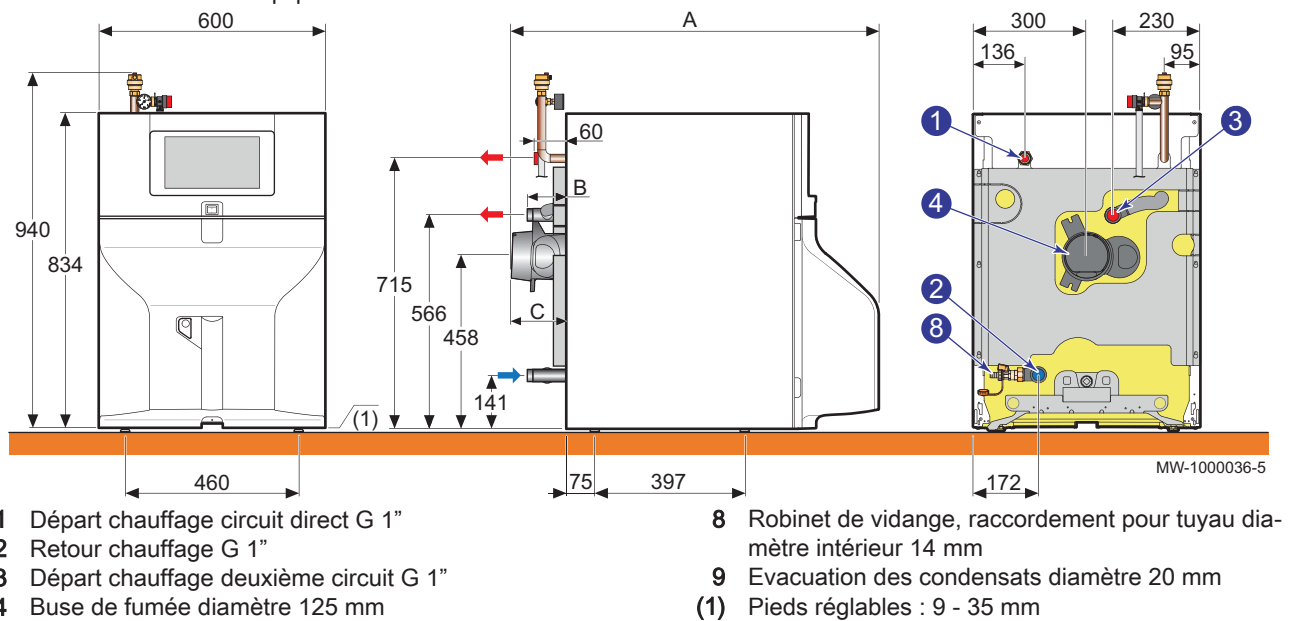
3.3 Dimensions et raccords

Fig.2 Chaudière seule



Cotes (mm)	A	B	C	D	E	F	G
LP 22	970	102	146	397	75	458	460
LP 29	1097	229	272	397	75	458	460

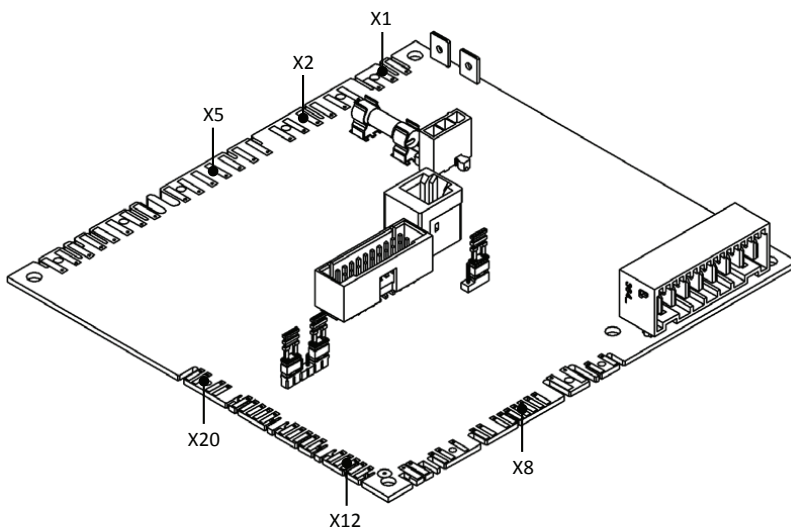
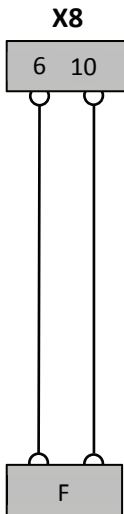
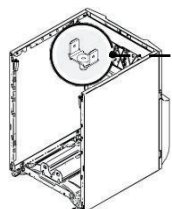
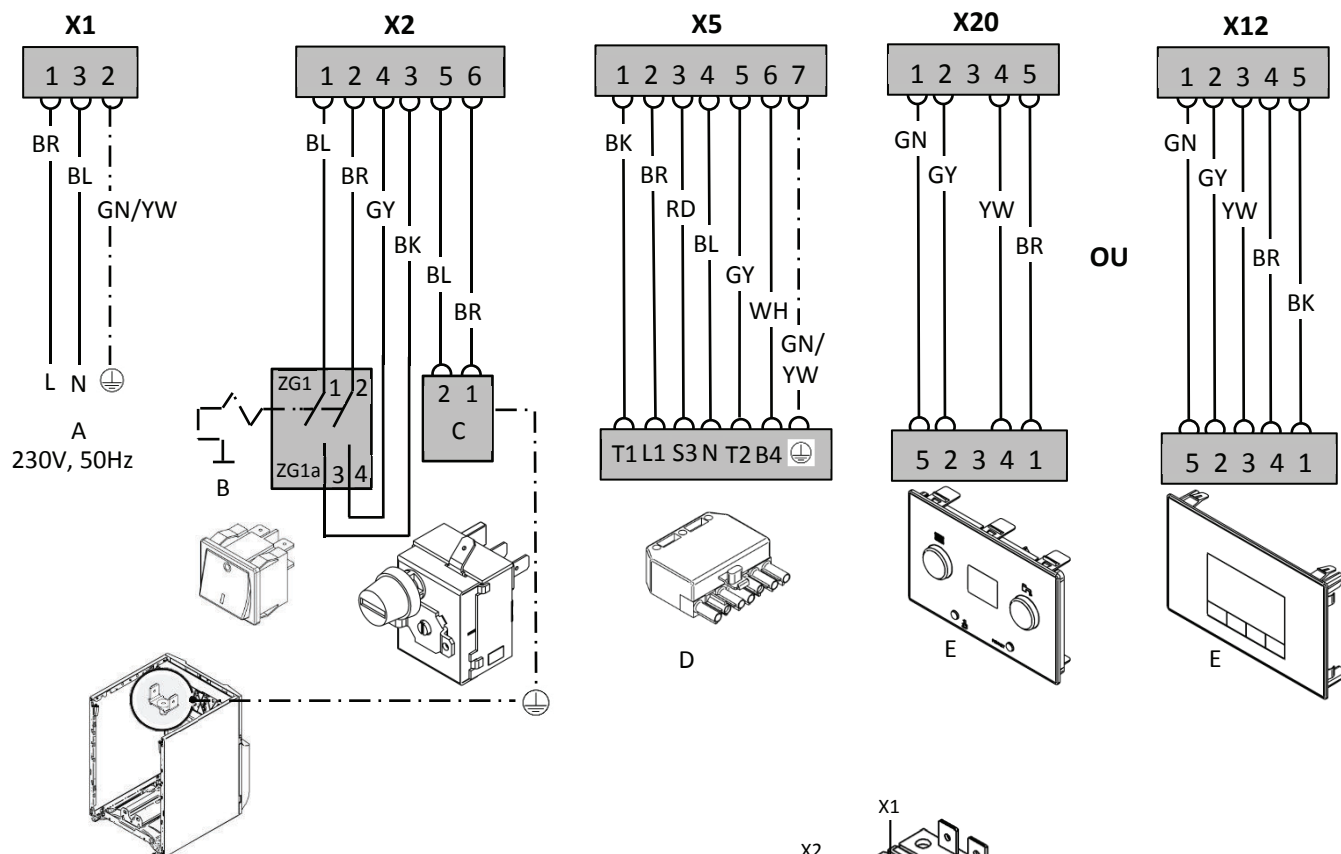
Fig.3 Chaudière avec kit équipement MY404



Cotes (mm)	A	B	C
LP 22	970	102	146
LP 29	1097	229	272

3.4 Schéma électrique

Fig.4 Schéma électrique



MW-3000295-1

- A Alimentation
- B Interrupteur / arrêt
- C Thermostat de sécurité

- D Connecteur brûleur
- E Afficheur
- F Sonde départ

4 Description du produit

4.1 Description générale

Les chaudières fioul au sol de la gamme Lava Plus ont les caractéristiques suivantes :

- Chauffage seul avec possibilité de production d'eau chaude sanitaire par association d'un préparateur d'eau chaude sanitaire
- Chauffage à haut rendement
- Faibles émissions de polluants
- Corps de chauffe en fonte
- Brûleur fioul prémonté et pré réglé
- Tableau de commande électronique
- Evacuation des fumées par un raccordement de type cheminée

4.2 Principe de fonctionnement

4.2.1 Chaudière

La chaudière est pilotée par le tableau de commande.

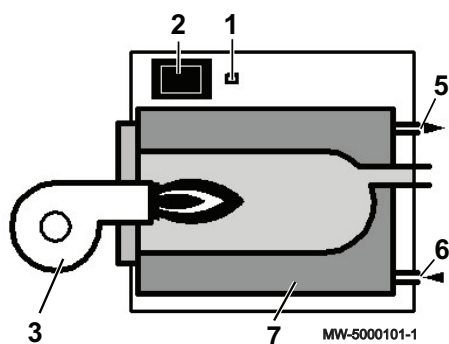
Le tableau de commande permet de programmer et de réguler la chaudière en fonction de la température extérieure (si une sonde extérieure est raccordée).

Lorsque le brûleur fonctionne, les produits de la combustion traversent le corps de chauffe où s'effectue le transfert de chaleur vers l'eau de chauffage.

Les produits de combustion sont évacués par la buse de fumées.

4.2.2 Schéma de principe

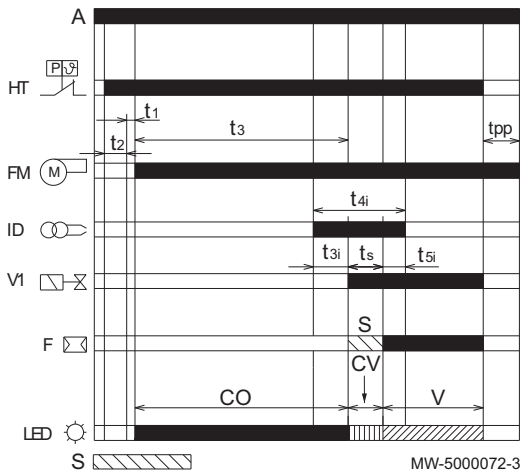
Fig.5 Schéma de principe



- 1 Interrupteur marche/arrêt
- 2 Tableau de commande
- 3 Brûleur
- 5 Départ chauffage
- 6 Retour chauffage
- 7 Corps de chauffe

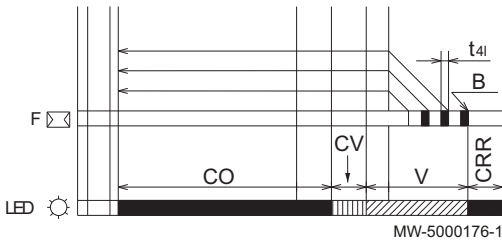
4.2.3 Cycle de fonctionnement du brûleur sans réchauffeur

Fig.6 Fonctionnement normal



- A Alimentation
- HT Demande de chaleur
- FM Moteur ventilateur
- ID Dispositif d'allumage
- V1 Vanne fioul
- F Détecteur de flamme
- LED Couleur du voyant interne au bouton
- t1 Temps d'attente
- t2 Temps de contrôle initialisation
- t3 Temps de pré-ventilation
- t3i Temps de pré-allumage
- t4i Temps total d'allumage
- t5i Temps de post-allumage
- ts Temps de sécurité
- tpp Temps de post-ventilation : 60 secondes
- CO Clignotement orange
- CV Clignotement vert
- S Signal non requis
- V Vert

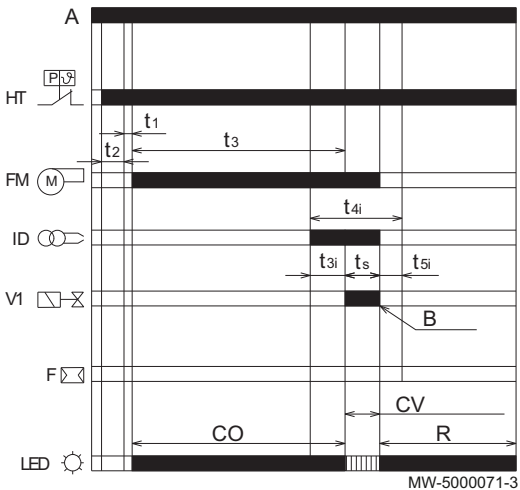
Fig.7 Perte de flamme pendant le fonctionnement



- F Détecteur de flamme
- LED Couleur du voyant interne au bouton
- t4i Temps de réaction pour la mise en oeuvre de la mise en sécurité à cause de l'absence de flamme
- B Blocage
- CO Clignotement orange
- CV Clignotement vert
- V Vert
- CRR Clignotement rapide rouge

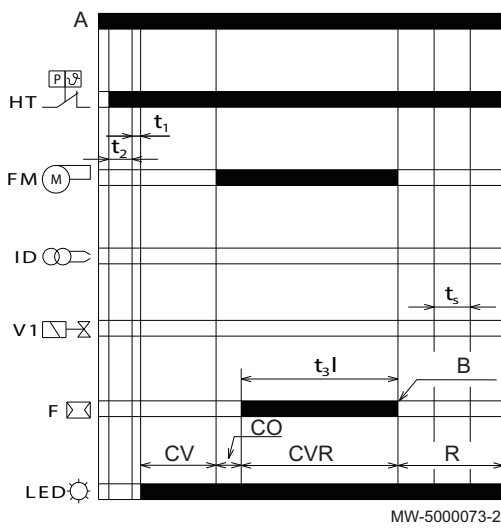
i Remarque
Seuls 3 allumages consécutifs sont autorisés.

Fig.8 Mise en sécurité provoquée par l'absence d'allumage



- A Alimentation
- HT Demande de chaleur
- FM Moteur ventilateur
- ID Dispositif d'allumage
- V1 Vanne fioul
- F Détecteur de flamme
- LED Couleur du voyant interne au bouton
- t1 Temps d'attente
- t2 Temps de contrôle initialisation
- t3 Temps de pré-ventilation
- t3i Temps de pré-allumage
- t4i Temps total d'allumage
- t5i Temps de post-allumage
- ts Temps de sécurité
- B Blocage
- CO Clignotement orange
- CV Clignotement vert
- R Rouge

Fig.9 Mise en sécurité causée par la présence d'une lumière étrangère pendant la phase de pré-ventilation

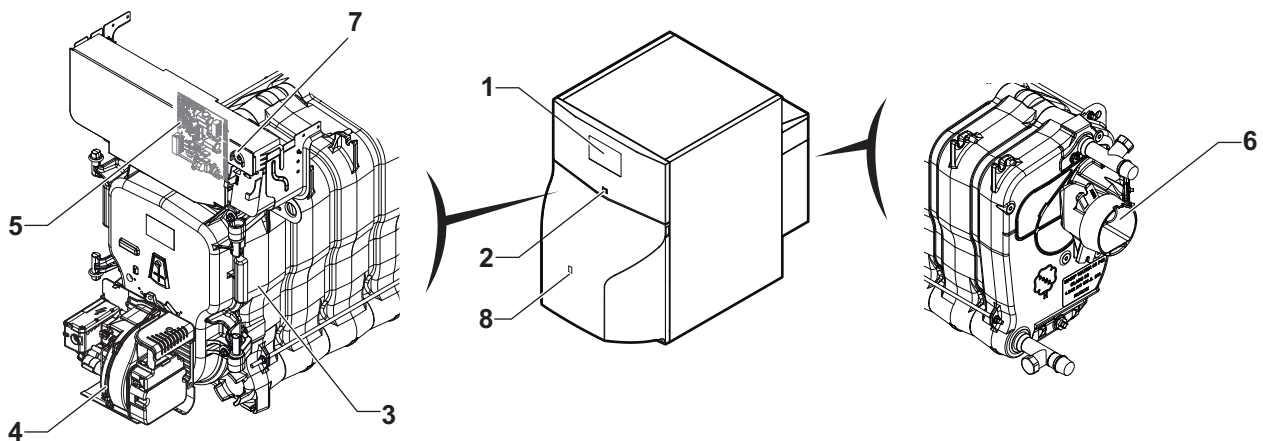


- A Alimentation
- HT Demande de chaleur
- FM Moteur ventilateur
- ID Dispositif d'allumage
- V1 Vanne fioul
- F Détecteur de flamme
- LED Couleur du voyant interne au bouton
- t1 Temps d'attente
- t2 Temps de contrôle initialisation
- t3l Vérification de la présence de lumière étrangère pendant la phase de pré-ventilation
- ts Temps de sécurité
- B Blocage
- CV Clignotement vert
- CO Clignotement orange
- CVR Clignotement vert rouge
- R Rouge

4.3 Principaux composants

4.3.1 Chaudière

Fig.10 Principaux composants



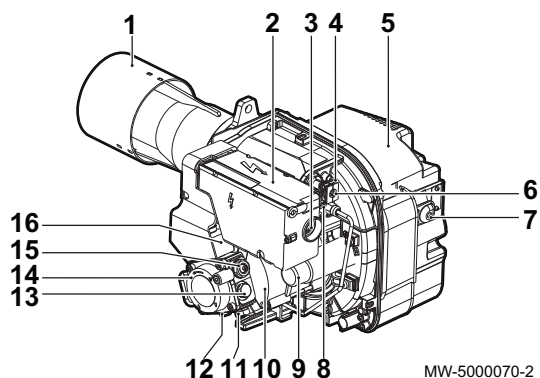
- 1 Tableau de commande
- 2 Interrupteur marche/arrêt
- 3 Corps de chauffe
- 4 Brûleur
- 5 Emplacement de la carte électronique du tableau de commande

- 6 Buse de fumées
- 7 Bouton de réarmement manuel du thermostat de sécurité
- 8 Bouton de réarmement manuel du brûleur

MW-1000124-4

4.3.2 Brûleur

Fig.11 Principaux composants

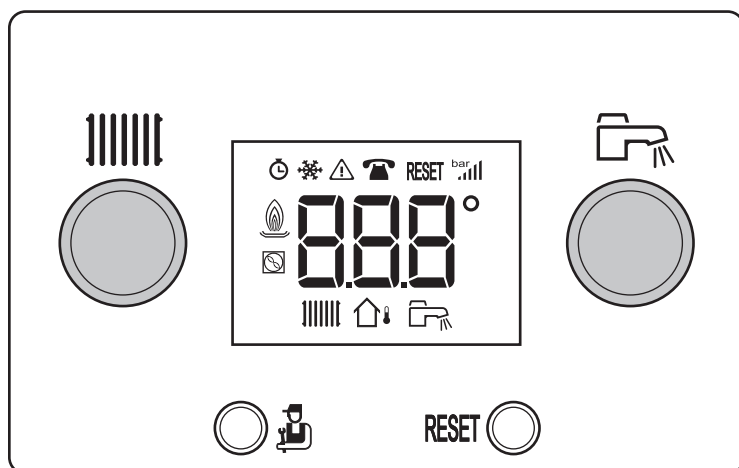


- 1 Tube de flamme
- 2 Coffret de commande et de contrôle
- 3 Bouton de réarmement avec indication de blocage
- 4 Prise de pression d'air à la tête de combustion
- 5 Entrée d'air
- 6 Cellule photo résistance
- 7 Vis de réglage du volet d'air
- 8 Vis de réglage de tête de combustion
- 9 Condensateur de démarrage moteur
- 10 Moteur
- 11 Raccordement du tuyau de retour fioul
- 12 Raccordement du tuyau d'arrivée fioul
- 13 Raccord manomètre
- 14 Pompe fioul
- 15 Vis de réglage de pression de pompe
- 16 Electrovanne

4.4 Description du tableau de commande MK1

4.4.1 Description des touches

Fig.12 Touches du tableau de commande

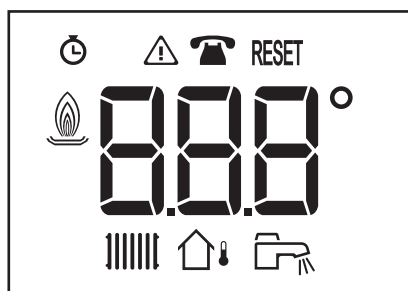


- Bouton de réglage des températures de chauffage
- Touche d'accès aux niveaux : Information, Installateur ou Ramoneur

- RESET Touche de Réarmement manuel
- Bouton de réglage des températures d'eau chaude sanitaire

4.4.2 Description de l'afficheur

Fig.13 Afficheur



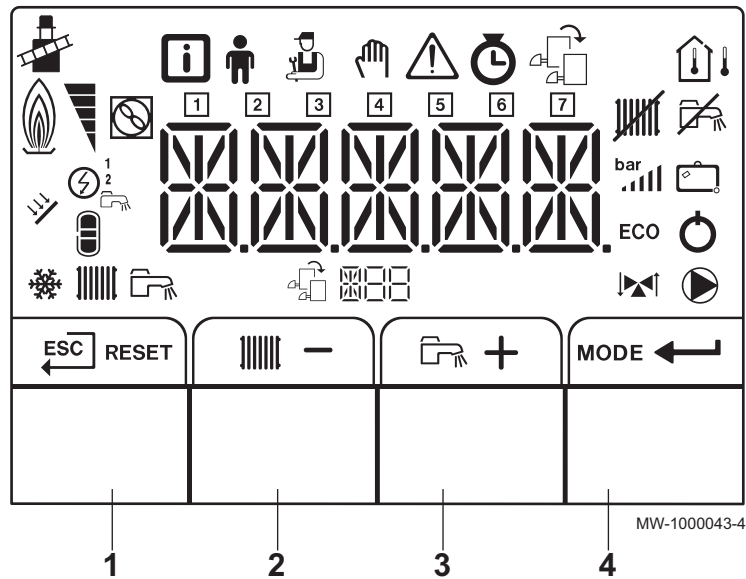
MW-3000235-1

- Comptage Horaire
- Dérangements
- Maintenance
- RESET Réinitialisation nécessaire
- Etat du brûleur
- Mode chauffage
- Sonde de température extérieure
- Mode eau chaude sanitaire

4.5 Description du tableau de commande MK2

4.5.1 Description des touches

Fig.14 Touches du tableau de commande



- 1 Touche **ECHAP** (ESC) ou **RESET**
- 2 Touche des températures chauffage ou **-**
- 3 Touche des températures d'eau chaude sanitaire ou **+**
- 4 Touche **MODE** ou **VALIDATION** ()

4.5.2 Description de l'afficheur

■ Fonctions des touches

- Retour au niveau précédent sans enregistrement des modifications effectuées
- RESET** Réarmement manuel
- Accès aux paramètres de chauffage
- Diminution de la valeur
- Accès aux paramètres d'eau chaude sanitaire
- +** Augmentation de la valeur
- MODE** Affichage du MODE
- Accès au menu sélectionné ou validation de la modification de valeur

■ Fonctionnement du brûleur

- Brûleur à l'arrêt
- Brûleur en fonctionnement

Fig.15 Touches de fonction

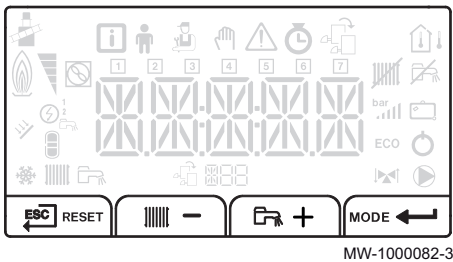


Fig.16 Fonctionnement du brûleur

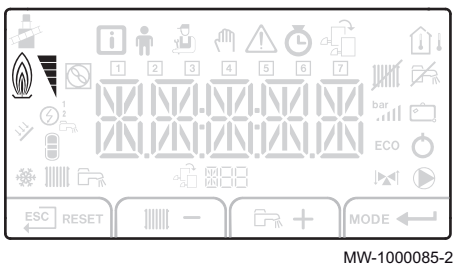
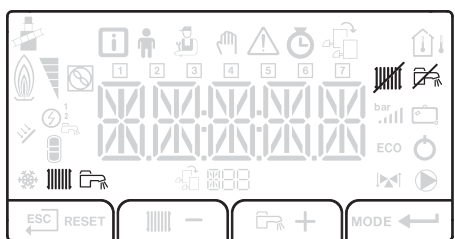
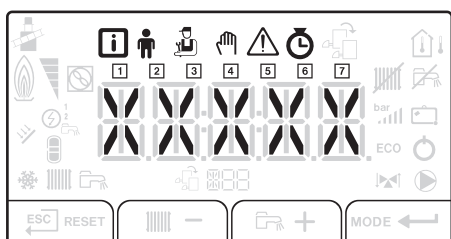


Fig.17 Modes de fonctionnement



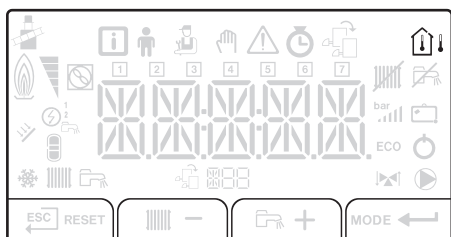
MW-1000083-3

Fig.18 Affichages des menus



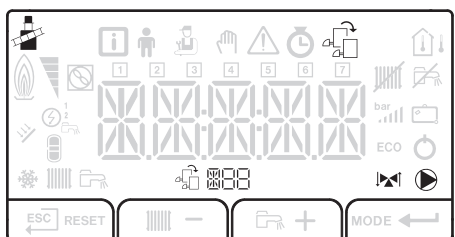
MW-1000086-5

Fig.19 Sondes de températures



MW-5000014-2

Fig.20 Autres informations



MW-5000038-2

■ Modes de fonctionnement

- Symbole fixe : fonction chauffage activée
- Symbole clignotant : production de chauffage en cours
- Symbole fixe : fonction eau chaude sanitaire activée
- Symbole clignotant : production d'eau chaude sanitaire en cours
- Fonction chauffage désactivée
- Fonction eau chaude sanitaire désactivée

■ Affichage des menus

- Menu Information** : affichage des valeurs mesurées et des états de l'appareil
- Menu Utilisateur** : accès aux paramètres de réglage du niveau Utilisateur
- Menu Installateur** : accès aux paramètres de réglage du niveau Installateur
- Menu Forçage Manuel** : l'appareil fonctionne avec la consigne affichée, les pompes fonctionnent et les vannes 3 voies ne sont pas commandées
- Menu des Dérangements** : l'appareil est en dérangement. L'information est signalée par un code d'erreur et un afficheur clignotant
 - **Menu Compteurs**
 - **Menu Programmation horaire**
 - **Menu Horloge**
- 1** Programmation horaire du lundi
- 2** Programmation horaire du mardi
- 3** Programmation horaire du mercredi
- 4** Programmation horaire du jeudi
- 5** Programmation horaire du vendredi
- 6** Programmation horaire du samedi
- 7** Programmation horaire du dimanche

■ Sondes de température

- Sonde de température d'ambiance raccordée
- Symbole fixe : mode HIVER (sonde de température extérieure raccordée)
- Symbole clignotant : mode ETE (sonde de température extérieure raccordée)

■ Autres informations

- Menu Ramoneur** : forçage du fonctionnement en mode charge haute
- Accès aux informations des cartes électroniques supplémentaires raccordées
- Nom de la carte électronique dont les paramètres s'affichent
- Vanne 3 voies raccordée
- Pompe en marche

4.6 Livraison standard

La chaudière est livrée dans un colis comprenant :

- une chaudière fioul au sol,

- un brûleur fioul 1 allure préréglé,
- une notice d'installation et d'entretien,
- une notice d'utilisation,
- un tableau de commande conditionné en colis séparé.

4.7 Accessoires et options

Différentes options sont proposées en fonction de la configuration de l'installation et selon pays :

Tab.10 Liste des options

Désignation	Colis
Préparateur d'eau chaude sanitaire 110 l	ER590
Préparateur d'eau chaude sanitaire 160 l	ER592
Kit de raccordement hydraulique pour préparateur d'eau chaude sanitaire 110 l (Chaudière équipée du kit MY404)	ER594
Kit de raccordement hydraulique pour préparateur d'eau chaude sanitaire 110 l	ER595
Kit de raccordement hydraulique pour préparateur d'eau chaude sanitaire 160 l (Chaudière équipée du kit MY404)	ER596
Kit de raccordement hydraulique pour préparateur d'eau chaude sanitaire 160 l	ER597
Testeur d'anode	MY408
Anode à courant imposé	MY417
Sonde de température eau chaude sanitaire	AD212
Sonde extérieure	FM46
Kit pompe + vase d'expansion chauffage 18 l	MY404
Platine + sonde pour un circuit avec vanne mélangeuse	MY420
Kit de connexion droite	MY423
Kit de connexion gauche	MY424
Kit de connexion flexible	MY425
Kit groupe de sécurité	MY427
Accessoires fumisterie	Se référer au catalogue tarif en vigueur
Filtre fioul	MT11

5 Avant l'installation

5.1 Réglementations pour l'installation



Attention

L'installation de la chaudière doit être effectuée par un professionnel qualifié conformément aux réglementations locales et nationales en vigueur.

- NBN D 61-001 : chaufferies et cheminées.
- NBN D 61-002 : chaudières de chauffage central dont la puissance nominale est inférieure à 70 kW - Prescriptions concernant leur espace d'installation, leur ventilation, leur amenée d'air et leur évacuation de fumées.
- Installation électrique conforme AREI

5.2 Conditions d'installation

5.2.1 Alimentation en fioul

Avant l'installation de la chaudière, vérifier que la cuve est bien remplie de fioul et que ce dernier est bien recommandé pour le fonctionnement du brûleur installé.

5.2.2 Alimentation électrique

Tab.11 Informations électriques

Tension d'alimentation	230 V AC/50 Hz
Alimentation	Monophasée
Fusible	4 AT Le fusible protège le brûleur et la carte CU .
Câble de raccordement alimentation	Prémonté dans la chaudière



Attention

Respecter les polarités indiquées aux bornes : phase (L), neutre (N) et terre (\perp).

5.2.3 Traitement de l'eau

Dans de nombreux cas, la chaudière et l'installation de chauffage peuvent être remplies avec de l'eau du réseau de distribution, sans aucun traitement de l'eau.



Attention

Ne pas ajouter de produits chimiques à l'eau de chauffage sans avoir consulté un professionnel du traitement de l'eau. Par exemple : antigel, adoucisseurs d'eau, produits pour augmenter ou réduire la valeur pH, additifs chimiques et/ou inhibiteurs. Ceux-ci peuvent provoquer des défauts sur la chaudière et endommager l'échangeur thermique.



Remarque

- Rincer l'installation avec au moins 3 fois le volume d'eau de l'ensemble de l'installation de chauffage.
- Rincer le circuit sanitaire avec au moins 20 fois son volume d'eau.

L'eau de l'installation doit être conforme aux caractéristiques suivantes :

Tab.12 Caractéristiques de l'eau de chauffage

Caractéristique	Unité	Puissance totale de l'installation (kW)			
		≤ 70	70 - 200	200 - 550	> 550
Degré d'acidité (eau non traitée)	pH	6,5 - 8,5	7,5 - 9,5	7,5 - 9,5	7,5 - 9,5
Degré d'acidité (eau traitée)	pH	7,0 - 9,0	7,5 - 9,5	7,5 - 9,5	7,5 - 9,5
Conductivité à 25 °C	µS/cm	≤ 800	≤ 800	≤ 800	≤ 800
Chlorures	mg/litre	≤ 50	≤ 50	≤ 50	≤ 50
Autres composants	mg/litre	< 1	< 1	< 1	< 1
Dureté totale de l'eau ⁽¹⁾	°f	1 - 35	1 - 20	1 - 15	1 - 5
	°dH	1,5 - 20,0	0,5 - 11,2	0,5 - 8,4	0,5 - 2,8
	mmol/litre	0,1 - 3,5	0,1 - 2,0	0,1 - 1,5	0,1 - 0,5

(1) Pour des installations à chauffage constant d'une puissance d'installation totale maximale de 200 kW, la dureté totale maximale appropriée est de 8,4 °dH (1,5 mmol/l, 15 °f). Pour les installations de plus de 200 kW, la dureté totale maximale appropriée est de 2,8 °dH (0,5 mmol/l, 5 °f).

**Remarque**

Si un traitement de l'eau est nécessaire, Remeha recommande les fabricants suivants :

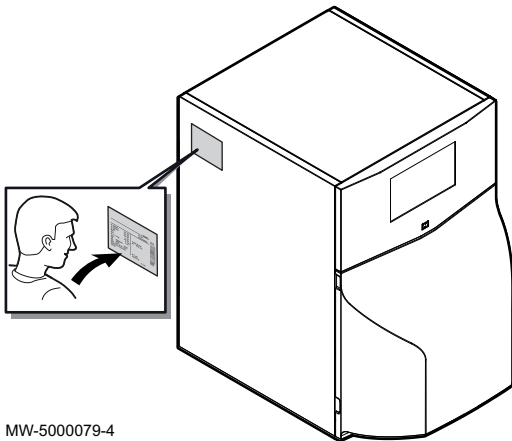
- Cillit
- Climalife
- Fernox
- Permo
- Sentinel

5.3 Choix de l'emplacement

Déterminer l'emplacement idéal pour l'installation, en tenant compte des directives légales et de l'encombrement de l'appareil.

- Installer la chaudière sur une structure solide et stable pouvant supporter le poids de l'appareil mis en eau et des équipements.
- Lors du choix du lieu d'installation de la chaudière, tenir compte de la position autorisée des bouches d'évacuation des gaz de combustion et de l'orifice d'aspiration de l'air.

Fig.21 Emplacement de la plaquette signalétique



MW-5000079-4

5.3.1 Plaquette signalétique

La plaquette signalétique identifie le produit et donne les informations suivantes :

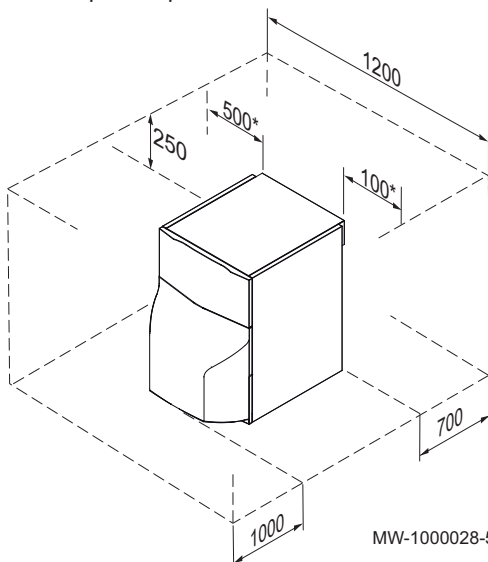
- Type de produit
- Date de fabrication (Année — Semaine)
- Numéro de série
- Alimentation électrique
- Pression de service
- Puissance électrique
- Indice IP
- Valeurs du sous-menu **CONF (CN1 et CN2)**



Remarque

Si la plaquette signalétique n'est pas accessible, une deuxième plaquette signalétique autocollante est fournie dans le sachet de documentation. Coller la plaquette signalétique sur un emplacement accessible en lecture.

Fig.22 Espace à prévoir



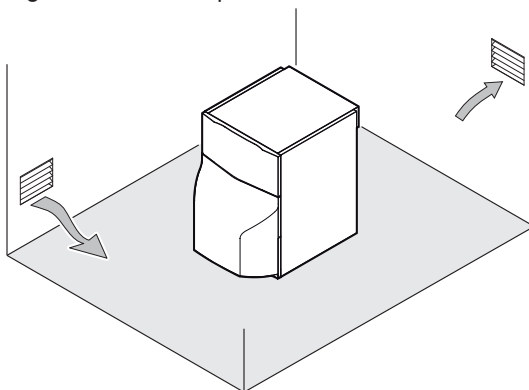
MW-1000028-5

5.3.2 Encombrement de la chaudière

Réserver un espace suffisant autour de la chaudière pour assurer une bonne accessibilité à l'appareil et permettre d'effectuer toutes les opérations d'entretien.

* Il est possible d'inverser les côtes droite et gauche.

Fig.23 Aération à prévoir



MW-1000029-4

5.3.3 Aération

Pour permettre l'arrivée de l'air de combustion, prévoir dans la chaufferie une aération suffisante dont la section et l'emplacement doivent répondre aux réglementations en vigueur :

- NBN D 51-003 : installations intérieures alimentées en gaz naturel et placement des appareils d'utilisation.
- NBN D 61-001 : chaufferies et cheminées.
- NBN D 61-002 : chaudières de chauffage central dont la puissance nominale est inférieure à 70 kW - Prescriptions concernant leur espace d'installation, leur ventilation, leur amenée d'air et leur évacuation de fumées.



Remarque

Ne pas stocker de composés chlorés ou fluorés à proximité de la chaudière. Ils sont particulièrement corrosifs et peuvent contaminer l'air de combustion. Les composés chlorés ou fluorés sont présents dans les bombes aérosols, peintures, solvants, produits de nettoyage, lessives, détergents, colles, sel de déneigement.

- i** **Remarque**
Ne pas obstruer (même partiellement) les conduits d'arrivée d'air, d'évacuation des produits de combustion ou d'écoulement des eaux de condensation. Eviter tout point bas dans le circuit de fumées et d'évacuation des condensats afin d'exclure toute accumulation des condensats.

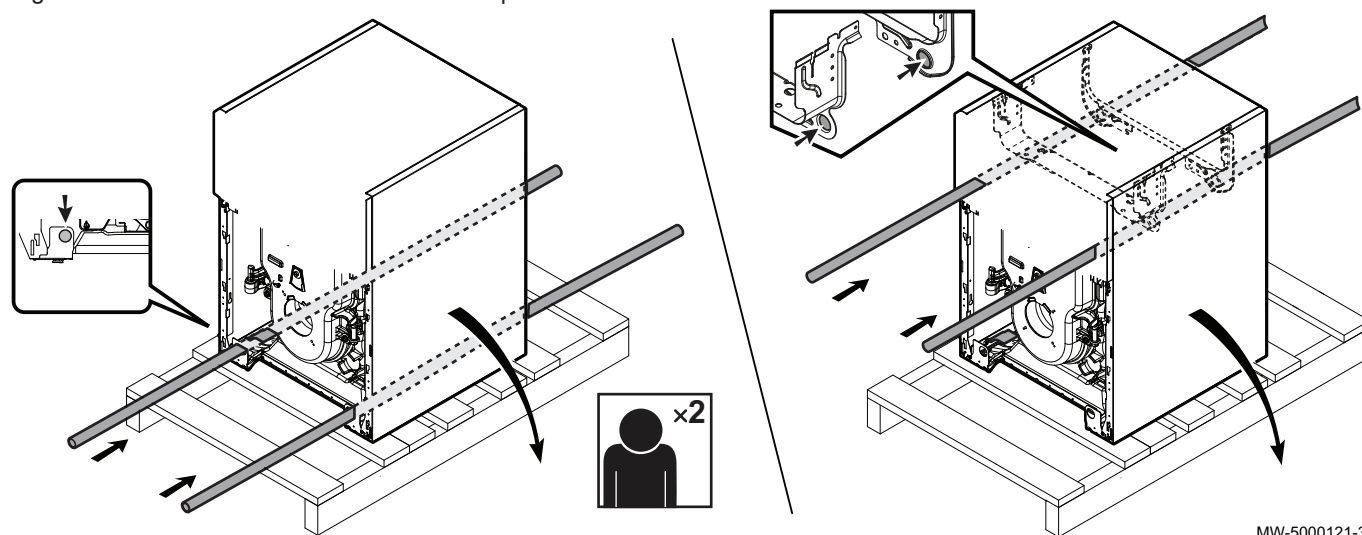
Disposer les entrées d'air par rapport aux orifices de ventilation haute pour que l'air se renouvelle dans l'ensemble de la chaufferie.

5.4 Transport

- Transporter la palette de la chaudière à l'aide d'un transpalette manuel ou électrique.
- Utiliser des barres de transport pour déplacer la chaudière.

- i** **Remarque**
Ne pas soulever la chaudière par le tube de fumées ou les tubes de raccords.

Fig.24 Manutention avec les barres de transport



MW-5000121-3

5.5 Déballage et préparation

- !** **Attention**
- Prévoir 2 personnes.
 - Manipuler la chaudière avec des gants.

1. Enlever le film de protection autour de la chaudière.
2. Enlever les lattes autour de la chaudière.
3. Enlever les vis de maintien avant et arrière situées entre la chaudière et la palette.
4. Installer la chaudière sur le support prévu à cet effet.
5. Mettre la chaudière à niveau à l'aide des pieds réglables.
6. Rabattre le panneau avant supérieur pour accéder au logement recevant le tableau de commande.

5.6 Schémas de raccords

Tab.13 Installations possibles

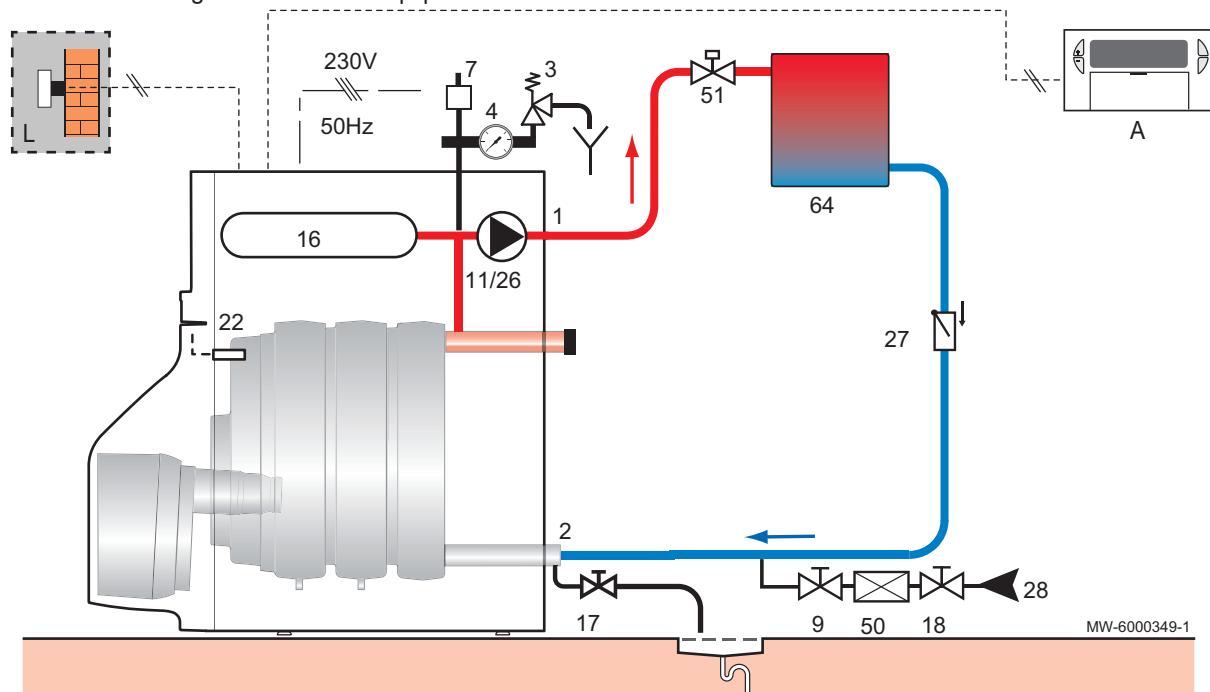
Installation	Configuration	MY404 ⁽¹⁾	MY420 ⁽²⁾	ER590 ⁽³⁾ ER592 ⁽³⁾	ER595 ⁽⁴⁾ ER597 ⁽⁴⁾	ER594 ⁽⁴⁾ ER596 ⁽⁴⁾
A ⁽⁵⁾	1 circuit chauffage direct	-	-	-	-	-
B	1 circuit chauffage direct avec kit équipement	x	-	-	-	-

Installation	Configuration	MY404 ⁽¹⁾	MY420 ⁽²⁾	ER590 ⁽³⁾ ER592 ⁽³⁾	ER595 ⁽⁴⁾ ER597 ⁽⁴⁾	ER594 ⁽⁴⁾ ER596 ⁽⁴⁾
C ⁽⁵⁾	1 circuit chauffage avec vanne mélangeuse	-	x	-	-	-
D ⁽⁵⁾	1 circuit chauffage direct + 1 préparateur eau chaude sanitaire	-	-	x	x	-
E	1 circuit chauffage direct avec kit équipement + 1 préparateur eau chaude sanitaire avec vanne d'inversion	x	-	x	-	x
F ⁽⁵⁾	1 circuit chauffage avec vanne mélangeuse + 1 préparateur eau chaude sanitaire	-	x	x	x	-
G	1 circuit chauffage direct avec kit équipement + 1 circuit chauffage avec vanne mélangeuse + 1 préparateur eau chaude sanitaire avec vanne d'inversion	-	x	x	x	-
H ⁽⁵⁾	1 circuit chauffage direct avec kit équipement + 1 circuit chauffage avec vanne mélangeuse + 1 préparateur eau chaude sanitaire avec vanne d'inversion	x	x	x	-	x

(1) Kit équipement
(2) Carte électronique
(3) Préparateur d'eau chaude sanitaire
(4) Kit de raccordement chaudière
(5) Non représenté

5.6.1 Type d'installation : B

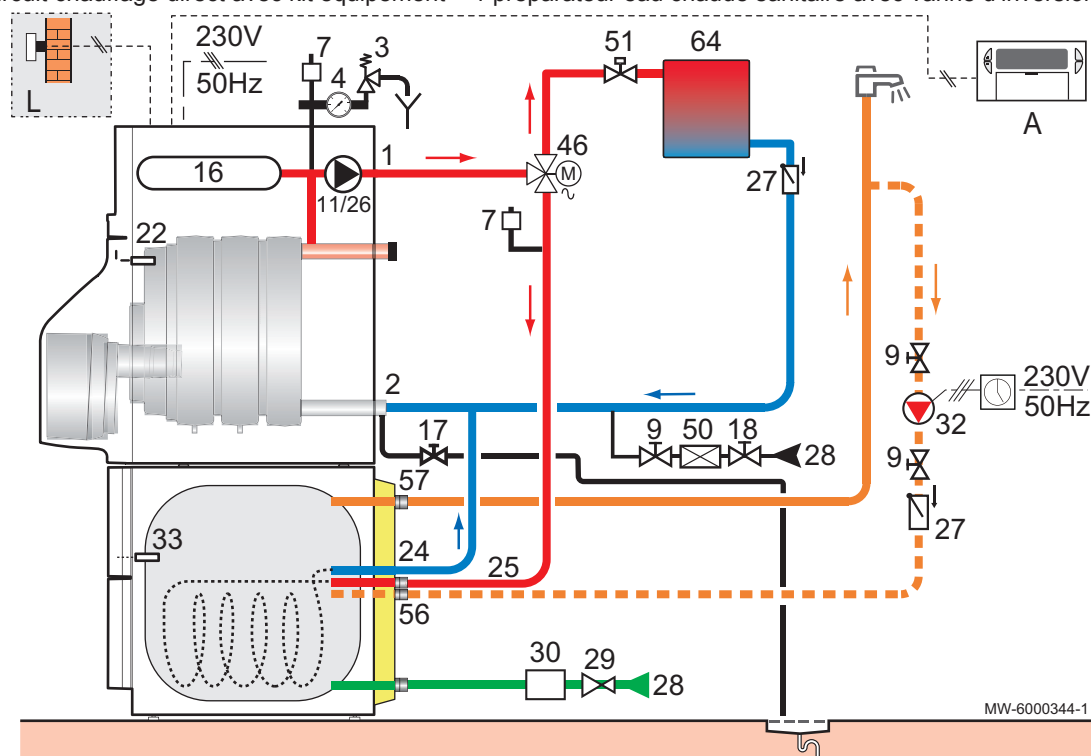
Fig.25 1 circuit chauffage direct avec kit équipement



- | | | | |
|----|-------------------------------------|----|---------------------------------------|
| 1 | Départ chauffage circuit direct | 22 | Sonde de température chaudière |
| 2 | Retour chauffage | 26 | Pompe de charge sanitaire |
| 3 | Soupape de sécurité 0,3 MPa (3 bar) | 27 | Clapet anti-retour |
| 4 | Manomètre | 28 | Entrée de l'eau froide sanitaire |
| 7 | Purgeur automatique | 50 | Disconnecteur |
| 9 | Vanne de sectionnement | 51 | Robinet thermostatique |
| 11 | Pompe chauffage | 64 | Circuit chauffage direct (radiateurs) |
| 16 | Vase d'expansion fermé | A | Thermostat d'ambiance programmable |
| 17 | Robinet de vidange | L | Sonde de température extérieure |
| 18 | Remplissage du circuit chauffage | | |

5.6.2 Type d'installation : E

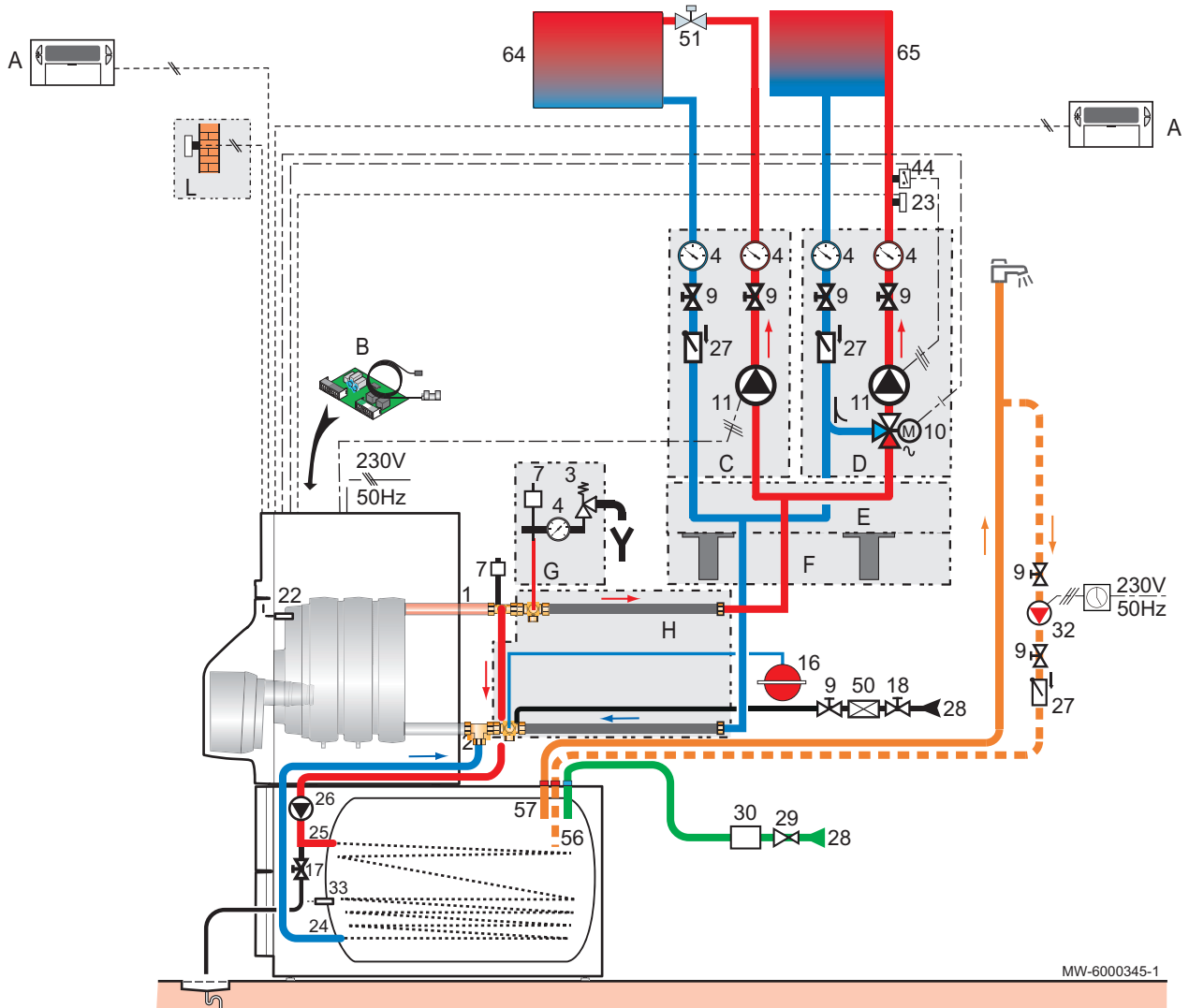
Fig.26 1 circuit chauffage direct avec kit équipement + 1 préparateur eau chaude sanitaire avec vanne d'inversion



- | | | | |
|----|--|----|--|
| 1 | Départ chauffage circuit direct | 27 | Clapet anti-retour |
| 2 | Retour chauffage | 28 | Entrée de l'eau froide sanitaire |
| 3 | Soupape de sécurité 0,3 MPa (3 bar) | 29 | Réducteur de pression — si pression d'alimentation dépasse 80% du tarage de la soupape de sécurité |
| 4 | Manomètre | 30 | Groupe de sécurité taré et plombé |
| 7 | Purgeur automatique | 32 | Pompe de bouclage eau chaude sanitaire (bouclage facultatif) avec programmateur) |
| 9 | Vanne de sectionnement | 33 | Sonde de température eau chaude sanitaire |
| 11 | Pompe chauffage | 46 | Vanne 3 voies directionnelle à deux positions |
| 16 | Vase d'expansion fermé | 50 | Disconnecteur |
| 17 | Robinet de vidange | 51 | Robinet thermostatique |
| 18 | Remplissage du circuit chauffage | 56 | Retour boucle circulation eau chaude sanitaire |
| 22 | Sonde de température chaudière | 57 | Sortie eau chaude sanitaire |
| 24 | Entrée primaire de l'échangeur du préparateur eau chaude sanitaire | 64 | Circuit chauffage direct (radiateurs) |
| 25 | Sortie primaire de l'échangeur du préparateur eau chaude sanitaire | A | Thermostat d'ambiance programmable |
| 26 | Pompe de charge sanitaire | L | Sonde de température extérieure |

5.6.3 Type d'installation : G

Fig.27 1 circuit chauffage direct avec kit équipement + 1 préparateur eau chaude sanitaire avec vanne d'inversion



MW-6000345-1

- | | | | |
|----|--|----|---|
| 1 | Départ chauffage circuit direct | 32 | Pompe de bouclage eau chaude sanitaire (bouclage facultatif) avec programmateur) |
| 2 | Retour chauffage | 38 | Commande à distance avec ou sans sonde d'ambiance |
| 3 | Soupape de sécurité 0,3 MPa (3 bar) | 44 | Dispositif de sécurité contre la surchauffe de plancher chauffant conforme à la réglementation en vigueur |
| 4 | Manomètre | 50 | Disconnecteur |
| 7 | Purgeur automatique | 51 | Robinet thermostatique |
| 9 | Vanne de sectionnement | 56 | Retour boucle circulation eau chaude sanitaire |
| 10 | Vanne mélangeuse 3 voies | 57 | Sortie eau chaude sanitaire |
| 11 | Pompe chauffage | 64 | Circuit chauffage direct (radiateurs) |
| 16 | Vase d'expansion fermé | 65 | Circuit chauffage avec vanne mélangeuse pouvant être à basse température (plancher chauffant ou radiateurs) |
| 17 | Robinet de vidange | A | Thermostat d'ambiance programmable |
| 18 | Remplissage du circuit chauffage | B | Platine + sonde pour circuit avec vanne mélangeuse |
| 21 | Sonde de température extérieure | C | Module hydraulique pour un circuit direct |
| 22 | Sonde de température chaudière | D | Module hydraulique pour un circuit avec vanne |
| 23 | Sonde de température départ après vanne mélangeuse | E | Collecteur |
| 24 | Entrée primaire de l'échangeur du préparateur eau chaude sanitaire | F | Console murale pour collecteur |
| 25 | Sortie primaire de l'échangeur du préparateur eau chaude sanitaire | G | Kit de sécurité hydraulique |
| 26 | Pompe de charge sanitaire | H | Tubulures de raccordement chaudière/module |
| 27 | Clapet anti-retour | L | Sonde de température extérieure |
| 28 | Entrée de l'eau froide sanitaire | | |
| 29 | Réducteur de pression — si pression d'alimentation dépasse 80% du tarage de la soupape de sécurité | | |
| 30 | Groupe de sécurité taré et plombé | | |

6 Installation

6.1 Montage

En fonction de la configuration de l'installation, respecter l'ordre de montage suivant :

1. Mettre en place le préparateur d'eau chaude sanitaire.
2. Mettre en place le kit équipement sur la chaudière.
3. Mettre en place la carte électronique pour le circuit supplémentaire dans la chaudière.
4. Mettre en place le tableau de commande sur la chaudière.
5. Mettre en place la chaudière.
6. Mettre en place le kit de raccordement chaudière/préparateur d'eau chaude sanitaire.

6.1.1 Mettre en place le tableau de commande MK1

1. Retirer le tableau de commande de son emballage.
2. Accéder à la carte électronique de la chaudière.
3. Brancher le câble du tableau de commande sur **X20** de la carte **CU**.

Fig.28 Raccordement du tableau de commande

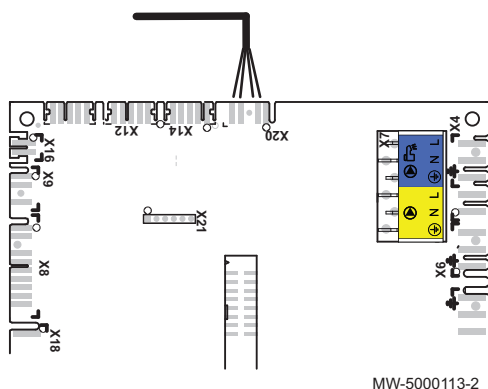
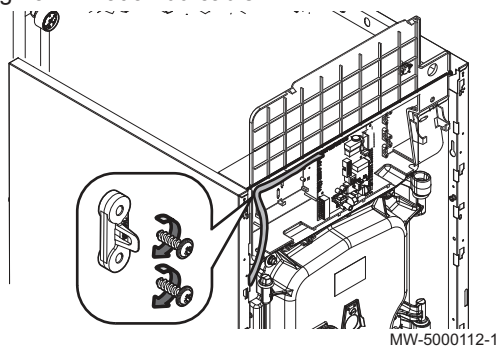
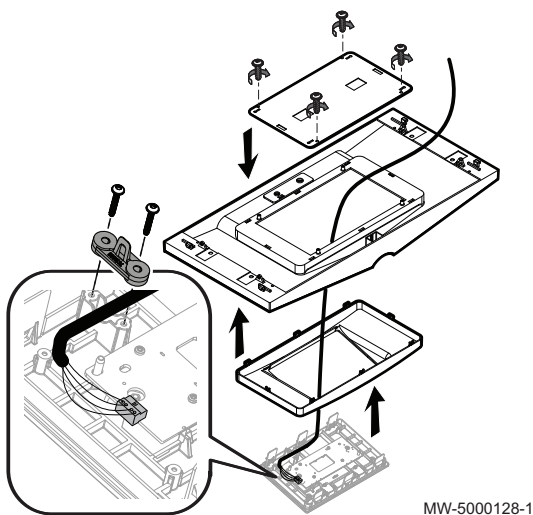


Fig.29 Fixation du câble



4. Mettre en place le serre-câbles à l'aide des vis cruciformes (pièces fournies dans le sachet du tableau de commande).
5. Faire cheminer le câble du tableau de commande dans le serre-câbles.
6. Visser le serre-câbles à l'aide des 2 vis cruciformes.
7. Passer le câble dans le passe-fil.
8. Rabattre le couvercle du boîtier support de cartes électroniques vers le bas.
9. Remettre en place l'isolation située sous le boîtier support de cartes électroniques.

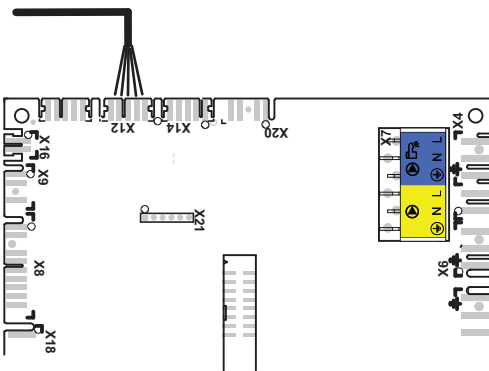
Fig.30 Mise en place du tableau de commande



MW-5000128-1

10. Mettre en place la façade du tableau de commande.
11. Rabattre la façade du tableau de commande vers le haut.
12. Clipper le support du tableau de commande dans le panneau avant supérieur. Le support du tableau de commande est réversible.
13. Passer le câble du tableau de commande dans l'orifice du support du tableau de commande.
14. Brancher le connecteur sur le tableau de commande.
15. Mettre en place le serre-câbles à l'aide des vis Torx (pièces fournies dans le sachet du tableau de commande).
16. Clipper le tableau de commande sur le support du tableau de commande.
17. Mettre en place la protection sur le tableau de commande à l'aide des 4 vis.

Fig.31 Raccordement du tableau de commande

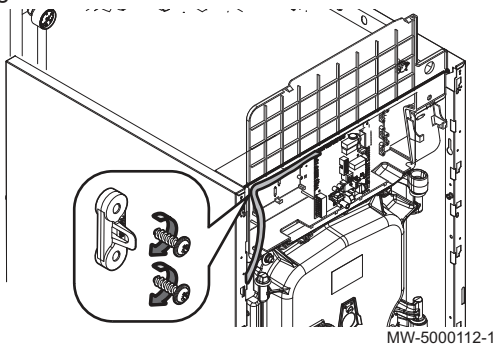


MW-5000111-2

6.1.2 Mettre en place le tableau de commande MK2

1. Retirer le tableau de commande de son emballage.
2. Accéder à la carte électronique de la chaudière.
3. Brancher le câble du tableau de commande sur X12 de la carte CU.

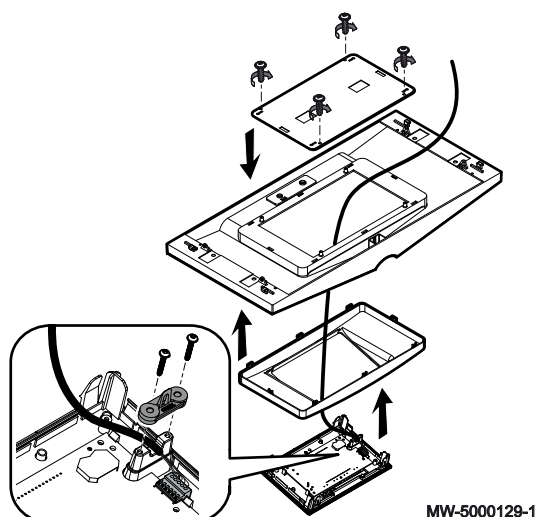
Fig.32 Fixation du câble



MW-5000112-1

4. Mettre en place le serre-câbles à l'aide des vis cruciforme (pièces fournies dans le sachet du tableau de commande).
5. Faire cheminer le câble du tableau de commande dans le serre-câbles.
6. Visser le serre-câbles à l'aide des 2 vis cruciforme.
7. Passer le câble dans le passe-fil.
8. Rabattre le couvercle du boîtier support de cartes électroniques vers le bas.
9. Remettre en place l'isolation située sous le boîtier support de cartes électroniques.

Fig.33 Mise en place du tableau de commande



6.2 Raccordements hydrauliques

10. Mettre en place la façade du tableau de commande.
11. Rabattre la façade du tableau de commande vers le haut.
12. Clipper le support du tableau de commande dans le panneau avant supérieur. Le support du tableau de commande est réversible.
13. Passer le câble du tableau de commande dans l'orifice du support du tableau de commande.
14. Brancher le connecteur sur le tableau de commande.
15. Mettre en place le serre-câbles à l'aide des vis Torx (pièces fournies dans le sachet du tableau de commande).
16. Clipper le tableau de commande sur le support du tableau de commande.
17. Mettre en place la protection sur le tableau de commande à l'aide des 4 vis.

6.2.1 Raccorder le circuit chauffage central

Rincer le circuit chauffage pour évacuer toutes particules qui risqueraient d'endommager certains organes tels que soupape de sécurité, pompes, clapets, etc..



Attention

Il ne doit exister aucun organe d'obturation totale ou partielle entre la chaudière et les soupapes de sécurité.



Attention

Les installations de chauffage doivent être conçues et réalisées de manière à empêcher le retour des eaux du circuit chauffage et des produits qui y sont introduits, vers le réseau d'eau potable. Un disconnecteur doit être installé pour le remplissage du circuit chauffage suivant la réglementation en vigueur.



Attention

Dans le cas d'installations à protection thermostatique, seules les soupapes de sécurité portant la mention H peuvent être raccordées, et ce uniquement au piquage de sécurité départ de la chaudière. Leur capacité de vidange doit correspondre à la puissance nominale utile maximale de la chaudière.

1. Installer un té équipé d'une vanne 1/4 de tour sur le circuit retour chauffage pour le remplissage du circuit.
2. Installer un disconnecteur pour le remplissage du circuit chauffage central.

6.2.2 Raccorder le circuit eau chaude sanitaire



Voir

Pour le raccordement d'un préparateur d'eau chaude sanitaire, se référer à la notice du kit de raccordement.

6.2.3 Raccorder le vase d'expansion

1. Déterminer le volume du vase d'expansion en fonction du volume d'eau dans le circuit chauffage.
2. Raccorder le vase d'expansion sur la conduite de retour du circuit chauffage.

■ Volume du vase d'expansion du circuit chauffage

Tab.14 Volume du vase d'expansion en fonction du volume du circuit chauffage

Pression initiale du vase d'expansion	Volume de l'installation (en litres)							
	100	125	150	175	200	250	300	> 300
50 kPa (0,5 bar)	4,8	6,0	7,2	8,4	9,6	12,0	14,4	Volume de l'installation x 0,048
100 kPa (1 bar)	8,0	10,0	12,0	14,0	16,0	20,0	24,0	Volume de l'installation x 0,080
150 kPa (1,5 bar)	13,3	16,6	20,0	23,3	26,6	33,3	39,9	Volume de l'installation x 0,133

Conditions de validité :

- Soupape de sécurité tarée à 0,3 MPa (3 bar).
- Température d'eau moyenne : 70 °C.
- Température de départ du circuit chauffage : 80 °C.
- Température de retour du circuit chauffage : 60 °C.
- Pression de remplissage du système inférieure ou égale à la pression de gonflage du vase d'expansion.

6.3 Raccordements fioul

6.3.1 Généralités

Le brûleur est livré pour un raccordement fioul en **bitube** composé d'un flexible pour l'aspiration et d'un flexible pour le retour à la citerne.

- Vérifier que le combustible présent dans la cuve de stockage soit du fioul domestique. S'il s'agit de fioul domestique avec un mélange bio, ce dernier ne doit pas dépasser les 10%.
- L'usage d'une crépine flottante est fortement recommandé afin d'éviter d'aspirer des dépôts de fond de cuve. Dans le cas d'un remplacement de chaudière, nettoyer la cuve de stockage.

6.3.2 Raccorder la ligne d'alimentation fioul

1. Placer un filtre à fioul intégré sur l'aspiration fioul pour éviter l'encrassement du gicleur. Nous vous recommandons l'utilisation d'un filtre désaérateur.

Modèle de chaudière	Tamis
LP 22	70 µm
LP 29	70 µm

2. Raccorder le tube d'alimentation fioul sur le filtre.

6.4 Raccordements de la fumisterie

6.4.1 Généralités



Attention

La température des fumées peut être inférieure à 160 °C. Utiliser impérativement des conduits de fumées pouvant supporter des périodes de condensation.

- Des parties démontables permettent l'inspection du conduit de fumées sur tout son parcours.
- Les parties horizontales côté fumées sont réalisées avec une pente de 3% vers la chaudière. Les condensats formés dans les conduits doivent s'évacuer à travers un dispositif propre et dédié.
- La section libre doit être conforme à la norme en vigueur.

- La cheminée doit être nettoyée avant la mise en place du conduit d'évacuation.
- Pour éviter toute transmission de bruit de fonctionnement de la chaudière dans l'habitation, le conduit de fumisterie ne doit pas être maçonné dans les parois. Utiliser un fourreau.
- Fixer les conduits au mur à l'aide de colliers et de support(s). Les conduits sont sollicités à chaque démarrage et risquent à terme de se déboîter. Dans ce cas, la chaudière continue de fonctionner et pollue l'air du local. Ce risque est d'autant plus élevé que les longueurs de fumisterie jusqu'à la paroi ou la cheminée sont importantes.

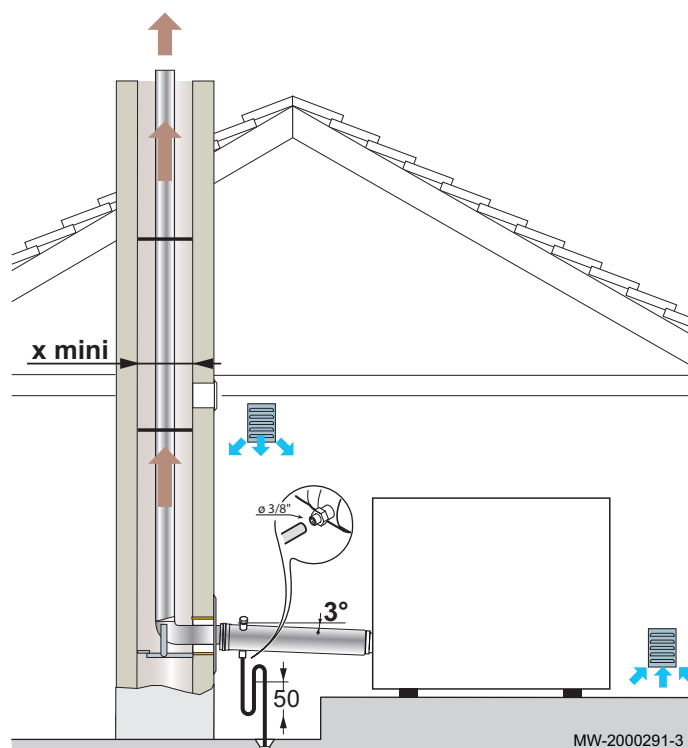
6.4.2 Détermination du conduit de fumées

Tab.15 Détermination du conduit de fumées

	Unité	LP 22	LP 29
Tirage nécessaire à la puissance haute de la chaudière	Pa	5	5
Débit massique des fumées	kg/h	56	67
Température de fumées	°C	160	160
Buse de fumées (diamètre minimum conseillé)	mm	125	125
Hauteur de cheminée (minimum conseillé)	m	7	7

6.4.3 Raccordements de type B

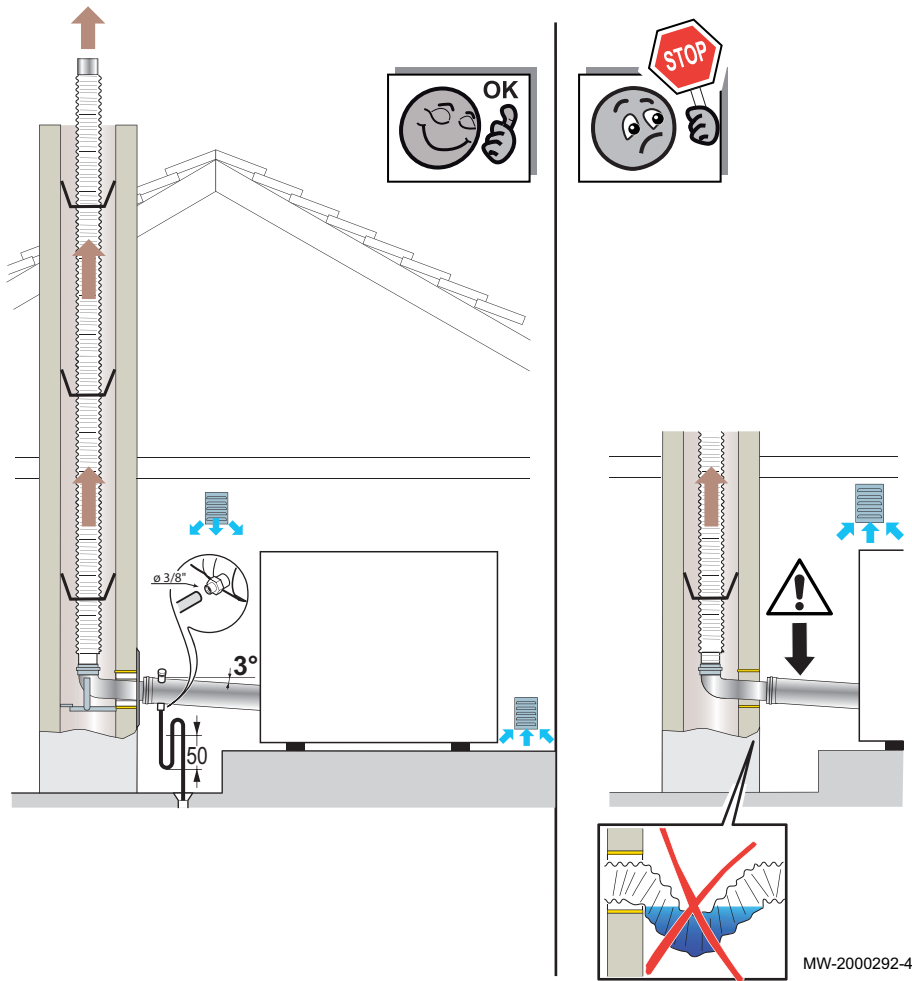
Fig.34 Raccordement de type B₂₃ en rigide - Conduits de fumées (air comburant pris dans la chaufferie)



- X** - Section carrée : 140 x 140 mm minimum
 - Gaine ronde : 160 mm minimum

**Attention**

La température des fumées peut être inférieure à 160 °C. Utiliser impérativement des conduits de fumées pouvant supporter des périodes de condensation.

Fig.35 Raccordement de type B₂₃ en flexible - Conduits de fumées (air comburant pris dans la chaufferie)**Attention**

La température des fumées peut être inférieure à 160 °C. Utiliser impérativement des conduits de fumées pouvant supporter des périodes de condensation.

6.5 Raccordements électriques

6.5.1 Recommandations

**Avertissement**

Effectuer les raccordements électriques de l'appareil en respectant les prescriptions des normes en vigueur, les indications des schémas électriques livrés avec l'appareil, et les recommandations de la présente notice. Les raccordements électriques doivent impérativement être effectués hors tension, par un professionnel qualifié.

Effectuer la mise à la terre avant tout branchement électrique.

Déconnecter les alimentations du réseau électrique avant toute intervention sur l'appareil ou accessoires raccordés à l'appareil.

Déconnecter les alimentations du réseau électrique avant toute intervention sur l'appareil ou accessoires raccordés à l'appareil.

La chaudière est totalement pré-câblée. Ne pas modifier les connexions intérieures du tableau de commande.

L'alimentation électrique se fait par le câble de raccordement prémonté dans l'appareil.

Si le câble d'alimentation est endommagé, il doit être remplacé par le fabricant, son service après-vente ou des personnes de qualification similaire afin d'éviter tout danger.

Alimenter l'appareil par un circuit comportant un interrupteur omnipolaire à distance d'ouverture supérieure à 3 mm.

Tous les autres raccordements externes peuvent être réalisés sur les connecteurs de raccordement (basse tension).

La mise à terre doit être conforme à la norme RGEI



Attention

- Séparer les câbles de sondes des câbles de circuits 230 V.
- L'installation doit être équipée d'un interrupteur principal.

Tous les raccordements s'effectuent sur les borniers prévus à cet effet dans le boîtier de raccordement de la chaudière

La puissance disponible par sortie est de 450 W (2A, avec $\cos \phi = 0,7$) et le courant d'appel doit être inférieur à 16A. Si la charge dépasse l'une de ces valeurs, il faut relayer la commande à l'aide d'un contacteur qui ne doit en aucun cas être monté dans le tableau de commande. La somme des courants de toutes les sorties ne doit pas dépasser 4 A.



Remarque

Le non-respect de ces règles peut provoquer des interférences et conduire au dysfonctionnement de la régulation, voire à la détérioration des circuits électroniques.

6.5.2 Accéder à la carte électronique

Fig.36 Retrait du chapiteau

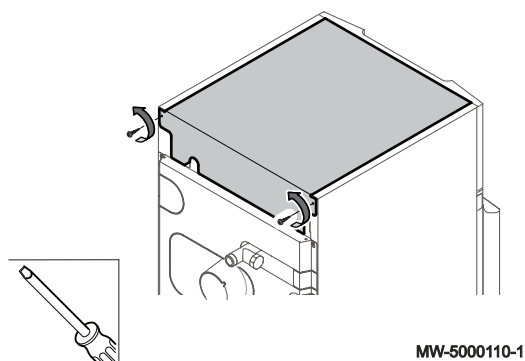
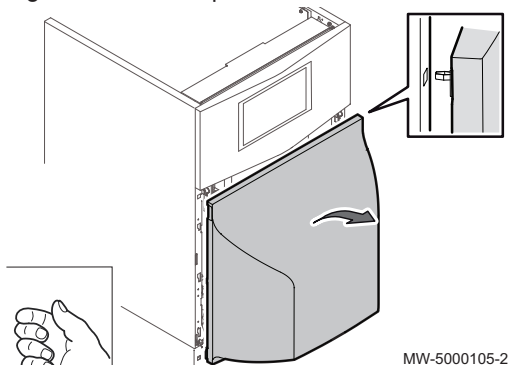


Fig.37 Retrait du panneau avant inférieur



1. Retirer le chapiteau.

2. Retirer le panneau avant inférieur.

Fig.38 Retrait du panneau avant supérieur

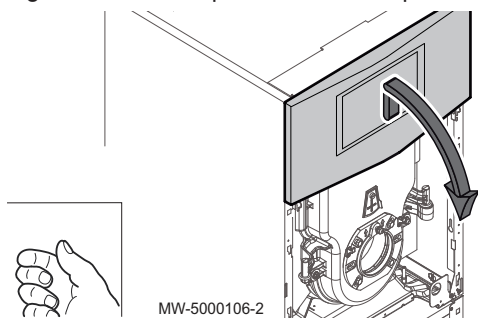


Fig.39 Retrait de l'isolation

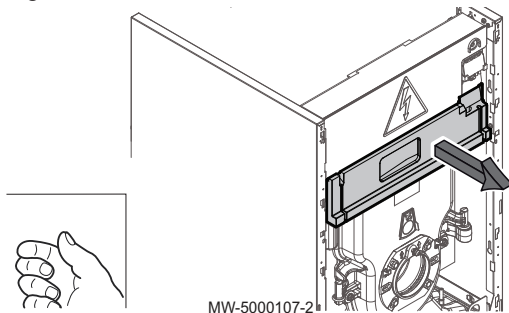


Fig.40 Accès au logement des cartes électroniques

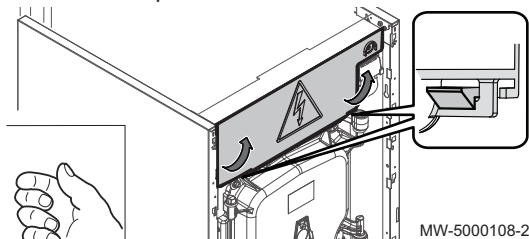
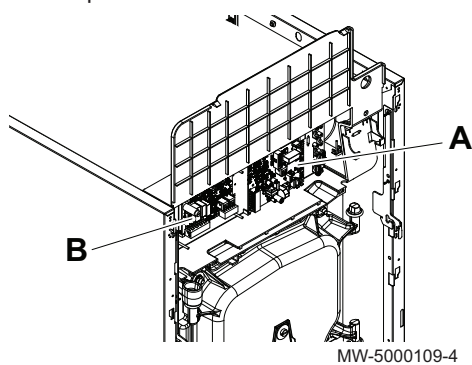


Fig.41 Emplacement des cartes électroniques



3. Soulever légèrement le panneau avant supérieur vers le haut.
4. Rabattre le panneau avant supérieur vers le bas.
5. Déposer le panneau avant supérieur.
6. Débrancher le connecteur du brûleur.

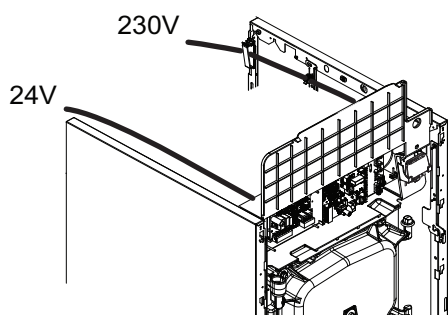
7. Retirer l'isolation logée sous le tableau de commande.

8. Soulever le rabat du tableau de commande.

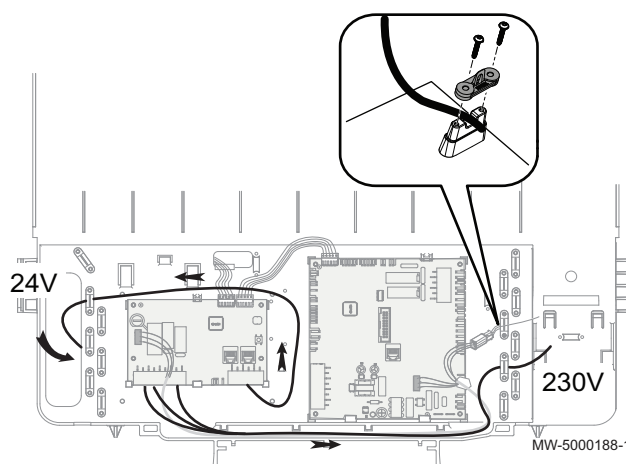
9. Accéder au logement des cartes électroniques.

Repères	Description	Nom affiché sur MK2
A	Carte CU	OH1
B	Platine + sonde pour circuit avec vanne mélangeuse	S4b

Fig.42 Cheminement des câbles



10.



Fixer le (ou les) câble(s) à l'aide de arrêts de traction.

**Danger**

Séparer les câbles de sondes des câbles de circuits 230 V.

6.5.3 Raccordements électriques à effectuer

Les raccordements électriques sont réalisés en fonction de la configuration de l'installation.

Tab.16 Eléments à raccorder sur les cartes électroniques

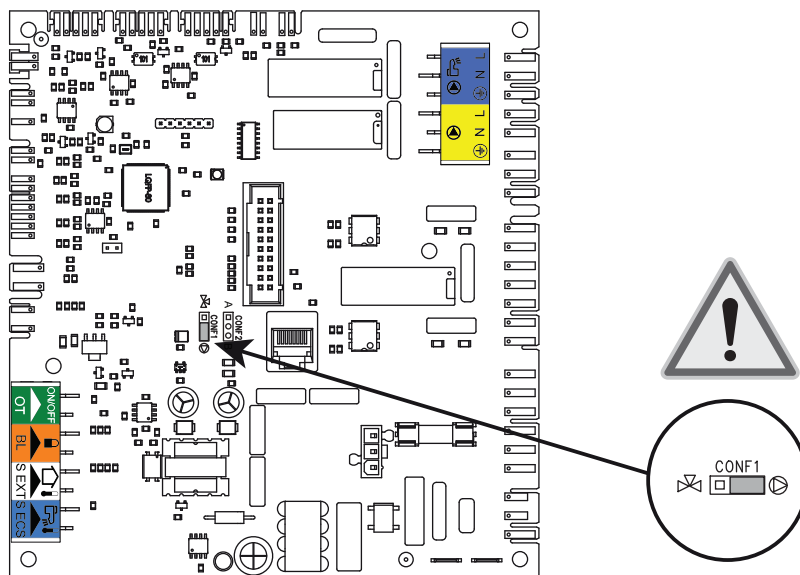
Type d'installation		A	B	C	D	E	F	G	H
Pompe chauffage direct	Carte électronique CU	X7	X6 + X16	-	X7	X6 + X16	-	X7	X6 + X16
Pompe chauffage circuit mélangé	Platine + sonde pour circuit avec vanne mélangeuse	-	-	X1	-	-	X1	X1	X1
Vanne d'inversion	Carte électronique CU	-	-	-	-	X4	-	-	X4
Pompe de charge sanitaire	Carte électronique CU	-	-	-	X7	-	X7	X7	-
Sonde de température après vanne mélangeuse 3 voies	Platine + sonde pour circuit avec vanne mélangeuse	-	-	X3	-	-	X3	X3	X3
Sonde de température eau chaude sanitaire	Carte électronique CU	-	-	-	X10	X10	X10	X10	X10
Thermostat de sécurité réglé à réarmement manuel pour plancher chauffant	Platine + sonde pour circuit avec vanne mélangeuse	-	-	X1	-	-	X1	X1	X1
Vanne mélangeuse	Platine + sonde pour circuit avec vanne mélangeuse	-	-	X1	-	-	X1	X1	X1
Sonde retour	Carte électronique CU	-	X18	-	-	X18	-	-	X18
Position du cavalier	Carte électronique CU	⊙	⊗	⊙	⊙	⊗	⊙	⊙	⊗



Pour de plus amples informations, voir Schémas de raccordements, page 27

6.5.4 Position du cavalier

Fig.43 Position du cavalier

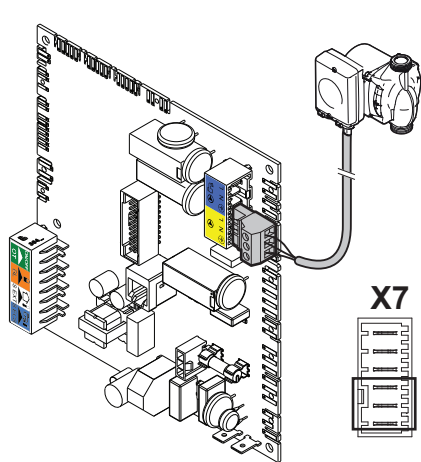


MW-5000145-2

6.5.5 Raccorder la pompe chauffage circuit direct

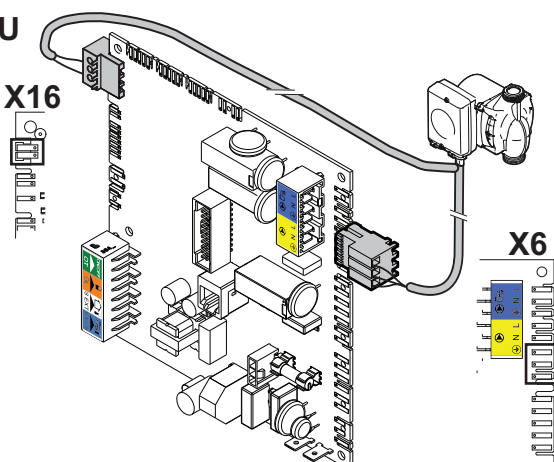
Fig.44 Raccordement de la pompe chauffage

CU



1.

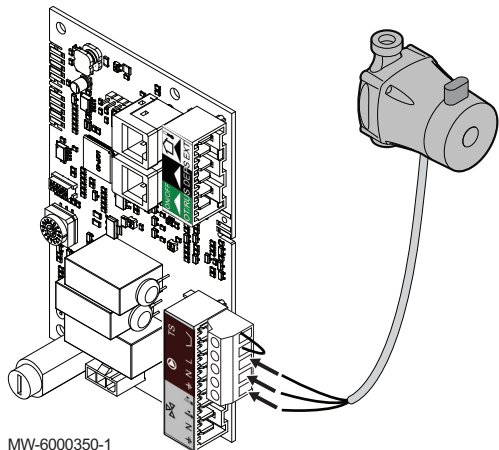
CU



MW-5000146-1

Raccorder la pompe chauffage du circuit direct en fonction de 2 critères : le type et la configuration de l'installation.

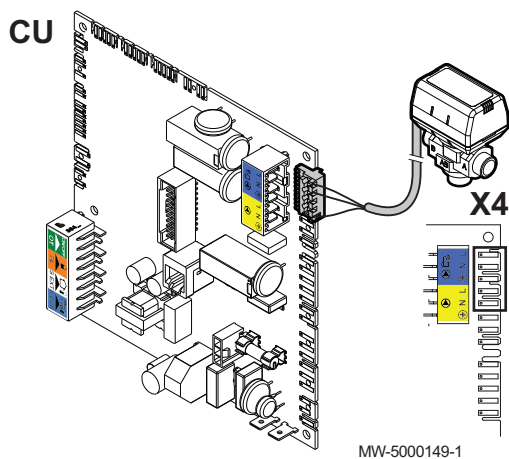
Fig.45 Raccordement de la pompe chauffa-
ge circuit mélangé



6.5.6 Raccorder la pompe chauffage circuit mélangé

1. Raccorder la pompe chauffage du circuit mélangé sur l'entrée **X1** de la platine + sonde pour circuit avec vanne mélangeuse.

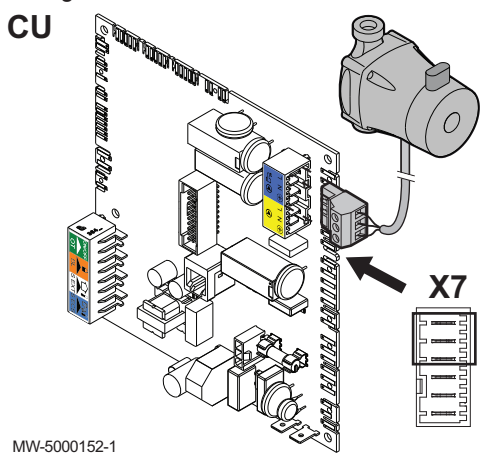
Fig.46 Raccordement de la vanne d'inver-
sion



6.5.7 Raccorder la vanne d'inversion

1. Raccorder la vanne d'inversion sur l'entrée **X4** de la carte électronique **CU**.

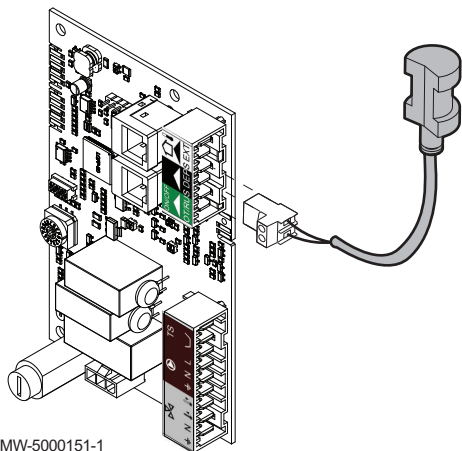
Fig.47 Raccordement de la pompe de char-
ge sanitaire



6.5.8 Raccorder la pompe de charge sanitaire

1. Raccorder la pompe de charge sanitaire sur l'entrée **X7** de la carte électronique **CU**.

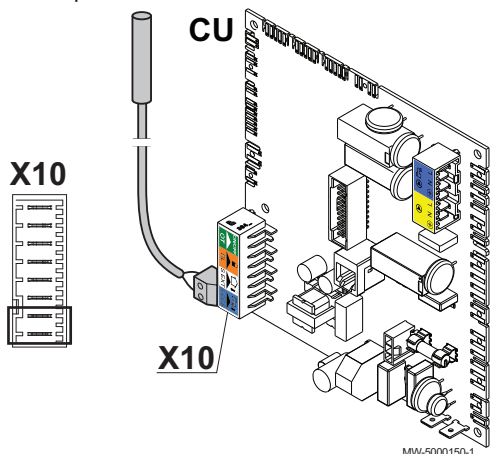
Fig.48 Raccordement de la sonde de température



6.5.9 Raccorder la sonde de température après vanne mélangeuse 3 voies

1. Raccorder la sonde de température sur l'entrée X3 S DEP de la platine + sonde pour circuit avec vanne mélangeuse.

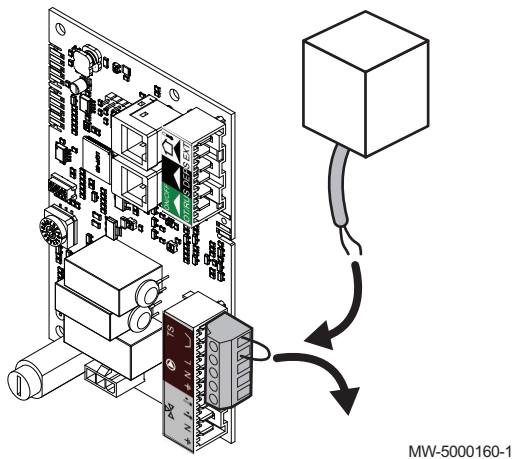
Fig.49 Raccordement de la sonde de température eau chaude sanitaire



6.5.10 Raccorder la sonde de température eau chaude sanitaire

1. Raccorder la sonde de température eau chaude sanitaire sur l'entrée X10 S ECS de la carte électronique CU.

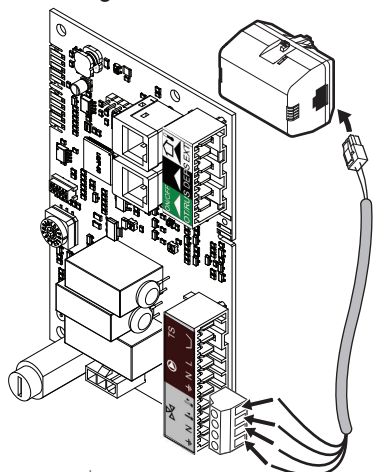
Fig.50 Raccordement du thermostat de sécurité



6.5.11 Raccorder le thermostat de sécurité réglé à réarmement manuel pour plancher chauffant

1. Raccorder le thermostat de sécurité sur l'entrée X1 TS de la platine + sonde pour circuit avec vanne mélangeuse.

Fig.51 Raccordement de la vanne mélangeuse 3 voies

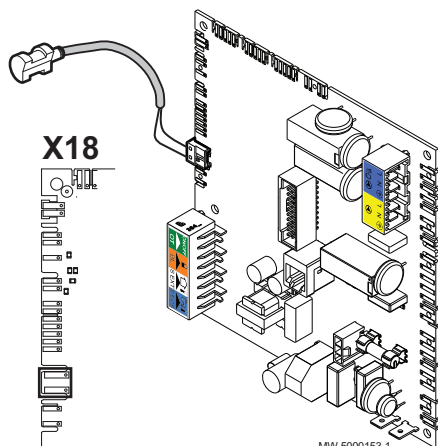


MW-5000148-1

6.5.12 Raccorder la vanne mélangeuse 3 voies

1. Raccorder la vanne mélangeuse 3 voies sur l'entrée **X1** de la platine + sonde pour circuit avec vanne mélangeuse.

Fig.52 Raccordement de la sonde de retour
CU

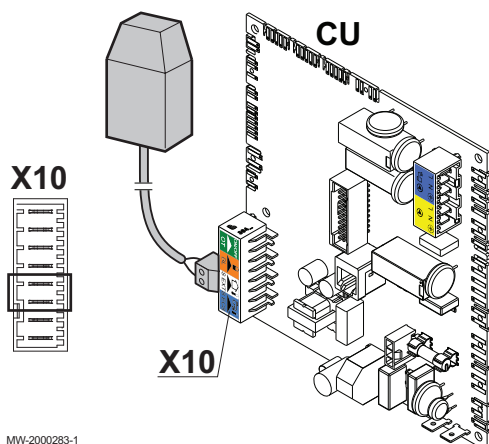


MW-5000153-1

6.5.13 Raccorder la sonde de retour

1. Raccorder la sonde de retour sur l'entrée **X18** de la carte électronique **CU**.

Fig.53 Raccordement de la sonde extérieure



MW-2000283-1

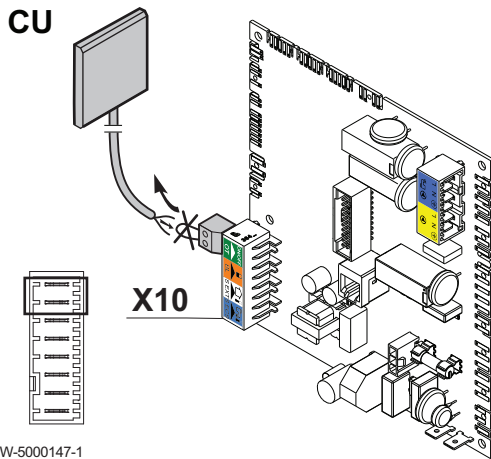
6.5.14 Raccorder la sonde de température extérieure

1. Raccorder la sonde de température extérieure sur l'entrée **X10 S EXT** de la carte électronique **CU**.

6.5.15 Raccorder le thermostat d'ambiance ou la sonde d'ambiance sur la carte électronique CU

1. Retirer le pont sur l'entrée **X10 ON/OFF OT/RU** de la carte électronique **CU**.

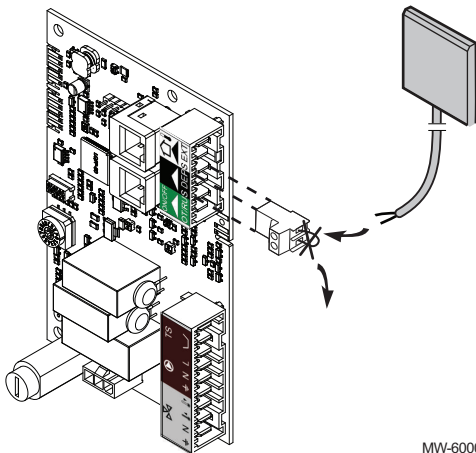
Fig.54 Raccordement du thermostat d'ambiance



MW-5000147-1

2. Raccorder le thermostat d'ambiance ou la sonde d'ambiance sur l'entrée X10 ON/OFF OT/RU de la carte électronique CU.

Fig.55 Raccordement du thermostat d'ambiance

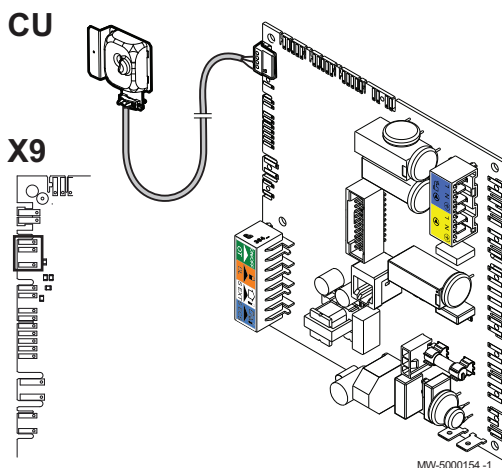


MW-6000351-1

6.5.16 Raccorder le thermostat d'ambiance ou la sonde d'ambiance sur la platine + sonde pour circuit avec vanne mélangeuse

1. Retirer le pont sur l'entrée X3 ON/OFF OT/RU de la platine + sonde pour circuit avec vanne mélangeuse.
2. Raccorder le thermostat d'ambiance ou la sonde d'ambiance sur l'entrée X3 ON/OFF OT/RU de la platine + sonde pour circuit avec vanne mélangeuse.

Fig.56 Raccordement de l'alimentation de la carte électronique de l'anode à courant imposé



MW-5000154 -1

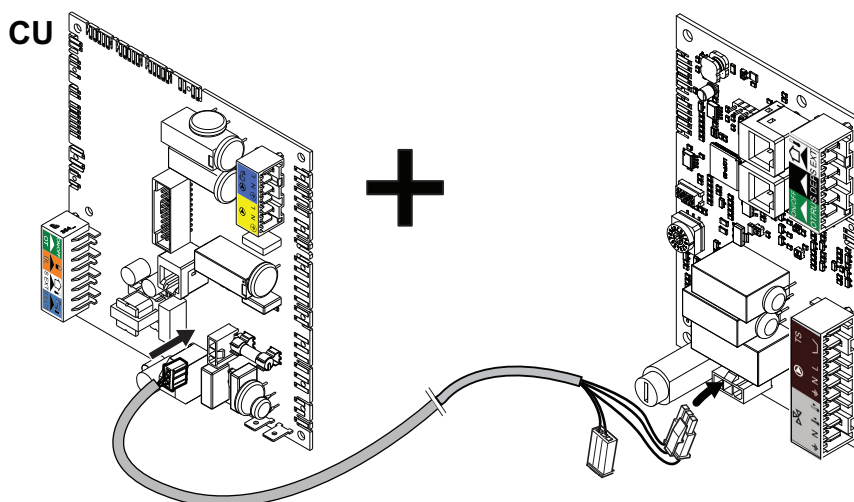
6.5.17 Raccorder l'alimentation de la carte électronique de l'anode à courant imposé

1. Raccorder l'anode à courant imposé sur l'entrée X9 de la carte électronique CU.

6.5.18 Raccorder la platine + sonde pour circuit avec vanne mélangeuse

1. Raccorder l'alimentation de la platine + sonde pour circuit avec vanne mélangeuse sur l'entrée **X3** de la carte électronique **CU**.

Fig.57 Raccordement de la platine + sonde pour circuit avec vanne mélangeuse



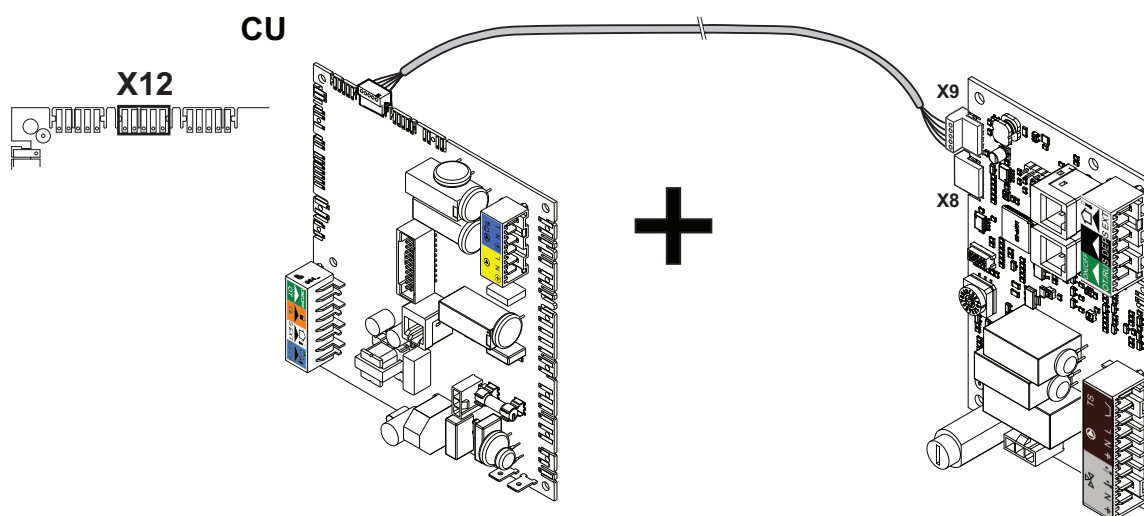
MW-5000158-1

Raccorder le câble d'alimentation sur l'entrée **X6** de la platine + sonde pour circuit avec vanne mélangeuse.

6.5.19 Raccorder le câble BUS

1. Raccorder le câble BUS sur l'entrée **X12** de la carte électronique **CU**.
- 2.

Fig.58 Raccordement du câble BUS



MW-5000159-2

Raccorder le câble BUS sur l'entrée **X9** de la platine + sonde pour circuit avec vanne mélangeuse.



Remarque

S'assurer que le connecteur de terminaison est bien en place sur **X8**.

6.5.20 Autres informations

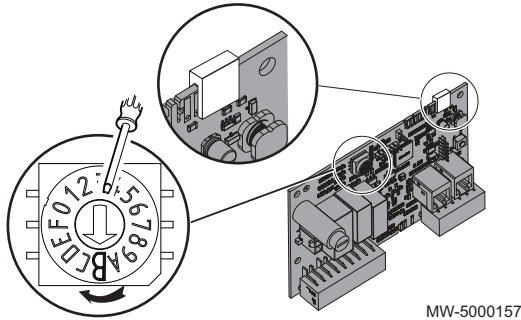
Tab.17 Autres informations pour la carte électronique **CU**

X12 et X13	Les connecteurs sont interchangeables.
------------	--

Tab.18 Autres informations pour la platine + sonde pour circuit avec vanne mélangeuse

X8 et X9	Les connecteurs sont interchangeables. i Remarque S'assurer que le connecteur de terminaison est en place sur X9 .
Circuit(s) supplémentaire(s)	• Une première platine supplémentaire est installée. Positionner la roue de codage sur B .

Fig.59 Positionnement de la roue de codage



6.6 Remplissage de l'installation

6.6.1 Rincer une installation neuve ou de moins de 6 mois

1. Nettoyer l'installation avec un puissant nettoyant universel pour éliminer les débris de l'installation (cuivre, filasse, flux de brasage).
2. Rincer correctement l'installation jusqu'à ce que l'eau soit claire et exempte de toute impureté.

6.6.2 Rincer une installation existante

1. Procéder au désembouage de l'installation.
2. Rincer l'installation.
3. Nettoyer l'installation avec un nettoyant universel pour éliminer les débris de l'installation (cuivre, filasse, flux de brasage).
4. Rincer correctement l'installation jusqu'à ce que l'eau soit claire et exempte de toute impureté.

6.6.3 Remplir l'installation de chauffage

Avant de remplir l'installation de chauffage, procéder au rinçage.

1. Remplir l'installation de chauffage jusqu'à atteindre une pression comprise entre 0,15 et 0,2 MPa (1,5 et 2 bar).
2. Contrôler l'étanchéité des raccordements hydrauliques.
3. Purger complètement le circuit de chauffage pour un fonctionnement optimal.

6.7 Finalisation de l'installation

1. S'assurer du bon fonctionnement des équipements de la chaudière et des thermostats.
2. S'assurer du bon réglage des thermostats.
3. Remonter le(s) panneau(x) avant.
4. Ranger ou rebuter les différents emballages.
5. Remettre la notice d'utilisation à l'utilisateur final.

7 Mise en service

7.1 Généralités

La mise en service de la chaudière s'effectue à sa première utilisation, après une période d'arrêt prolongé (supérieure à 28 jours), ou après tout évènement qui nécessiterait une réinstallation complète de la chaudière. La mise en service de la chaudière permet de passer en revue les différents réglages et vérifications à effectuer pour démarrer la chaudière en toute sécurité.

7.2 Points à vérifier avant la mise en service

1. Vérifier que l'installation et la chaudière sont bien remplies d'eau et correctement purgées.
2. Vérifier que la cuve de stockage est bien remplie de combustible et que le combustible fourni correspond au fioul recommandé.
3. Vérifier l'étanchéité de la ligne fioul.
4. Dégazer la ligne d'alimentation fioul de la citerne jusqu'au filtre fioul de la chaudière.
5. Contrôler la pression d'eau dans l'installation de chauffage. La pression hydraulique conseillée est de 0,15 MPa (1,5 bar).
6. Vérifier l'étanchéité des raccordements des tuyauteries (combustible et eau).
7. Vérifier les raccordements électriques.

7.3 Procédure de mise en service avec tableau de commande MK1

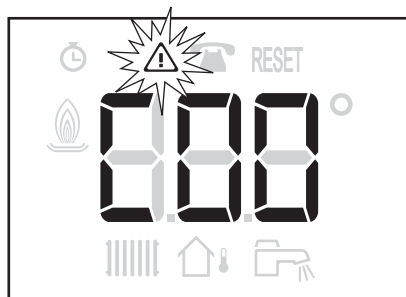
7.3.1 Chaudière

1. Ouvrir l'arrivée fioul.
2. Dégommer la pompe de chauffage et si nécessaire :
 - Dévisser le bouchon de protection à l'avant de la pompe de chauffage.
 - Engager un tournevis dans la fente de l'axe de la pompe de chauffage et tourner plusieurs fois l'axe à droite et à gauche.
 - Revisser le bouchon de protection à l'avant de la pompe de chauffage.
3. Mettre la chaudière sous tension en activant l'interrupteur marche/arrêt.
4. Régler les composants (thermostats, régulation) de manière à susciter la demande de chaleur.

7.3.2 Cycle de démarrage

Pendant le cycle de démarrage, l'afficheur donne de brèves informations pour vérifications.

Fig.60 Message de PURGE




MW-3000236-1



Remarque

Le cycle de purge démarre si les conditions suivantes sont réunies :

- sonde eau chaude sanitaire présente,
- température eau chaude sanitaire inférieure à 35°C,
- potentiomètre d'eau chaude sanitaire pas sur **OFF**,

Il est effectué automatiquement et ne peut pas être interrompu. Pendant le cycle de purge, l'icône  clignote.

7.4 Procédure de mise en service avec tableau de commande MK2

7.4.1 Chaudière

1. Ouvrir l'arrivée fioul.
2. Dégommer la pompe de chauffage et si nécessaire :
 - Dévisser le bouchon de protection à l'avant de la pompe de chauffage.
 - Engager un tournevis dans la fente de l'axe de la pompe de chauffage et tourner plusieurs fois l'axe à droite et à gauche.
 - Revisser le bouchon de protection à l'avant de la pompe de chauffage.
3. Mettre la chaudière sous tension en activant l'interrupteur marche/arrêt.
4. Régler les composants (thermostats, régulation) de manière à susciter la demande de chaleur.

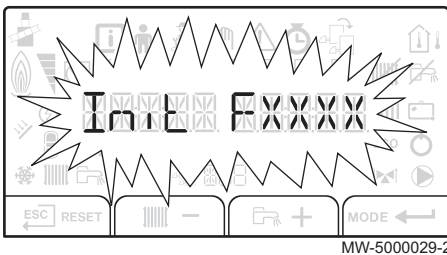
7.4.2 Cycle de démarrage

Pendant le cycle de démarrage, l'afficheur donne de brèves informations pour vérifications.

Ces informations s'affichent les unes après les autres.

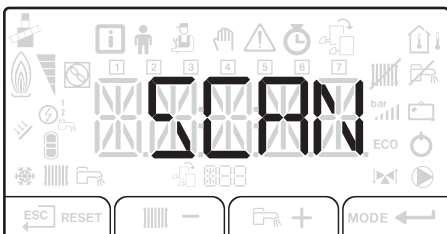
1. Affichage de la version du tableau de commande.

Fig.61 Version du tableau de commande



MW-5000029-2

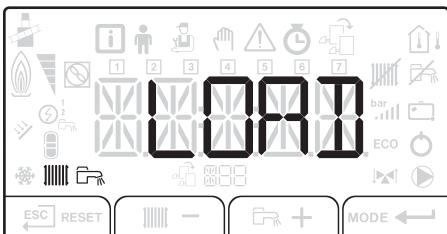
Fig.62 SCAN



MW-5000055-2

2. SCAN pour la recherche des différentes options raccordées.

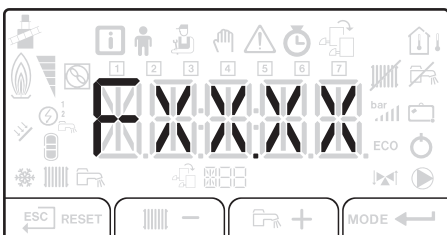
Fig.63 Chargement des informations



MW-5000020-1

3. Chargement des informations de la carte électronique CU.

Fig.64 Version du logiciel



MW-5000021-3

4. Version du logiciel de la carte électronique CU.

Fig.65 Version des paramètres

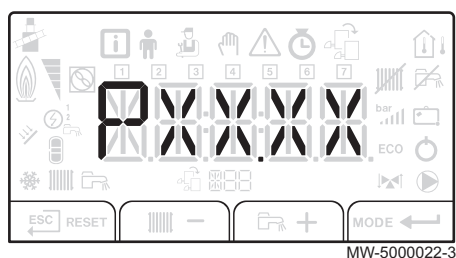
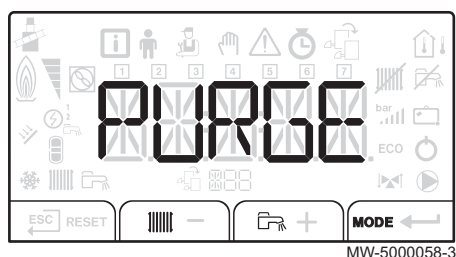


Fig.66 Purge



5. Version des paramètres de la carte électronique CU.

6. Le cycle de purge s'effectue automatiquement au démarrage de l'appareil en cas d'erreur ou lors du réarmement manuel **RESET** si les conditions suivantes sont réunies :

- sonde eau chaude sanitaire présente,
- température eau chaude sanitaire est inférieure à 35 °C,
- fonction **PURGE** activée.

7.5 Réglages fioul

7.5.1 Régler la combustion du brûleur

Contrôler la combustion en mesurant le pourcentage de CO₂ dans la conduite d'évacuation des fumées.

- Pour éviter toute erreur de mesure, le parcours des produits de combustion entre la cheminée et la buse de la chaudière doit être étanche.
- La chaudière doit fonctionner au minimum 5 minutes si la chaudière est en température et 10 minutes si la chaudière est froide.
 1. Dévisser le bouchon de prélèvement des fumées.
 2. Connecter l'analyseur des fumées. Veillez à bien obturer l'ouverture autour de la sonde pendant la prise de mesure.
 3. Mesurer la teneur en CO₂ des fumées.
 4. Compléter le tableau ci-dessous avec les valeurs mesurées.

Tab.19 Valeurs mesurées

	Valeurs mesurées
Puissance du brûleur (kW)	
Pression fioul (MPa (bar))	
CO ₂ (%)	

5. Si le taux de CO₂ ne correspond pas à la valeur requise, corriger en tournant la vis de réglage du volet d'air.
6. Une fois la mesure terminée, remettre le bouchon de prélèvement des fumées en place.

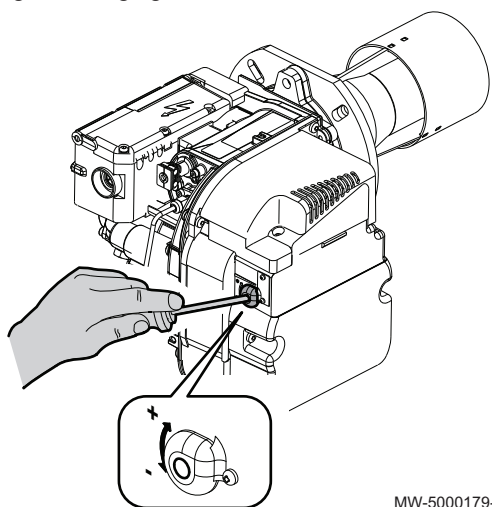
■ Réglages d'usine

Tab.20 Valeurs de réglage d'usine

	Unité	LP 22	LP 29
Puissance du brûleur	kW	24	32
Pression fioul	MPa (bar)	0,123 (12,3)	0,133 (13,3)
CO ₂	% volume	12,5	12,5
Pression de l'air à la tête	mbar	1,8	1,7

7.5.2 Régler le volet d'air

Fig.67 Réglage du volet d'air



MW-5000179-1

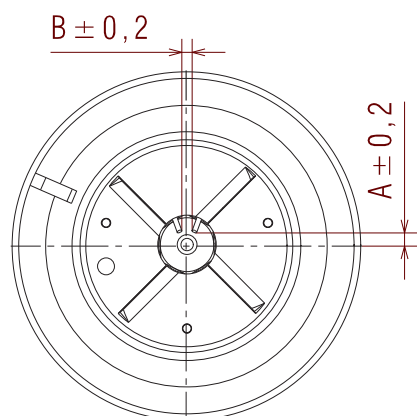
1. Régler l'ouverture du volet d'air.

Tab.21 Valeurs de réglage

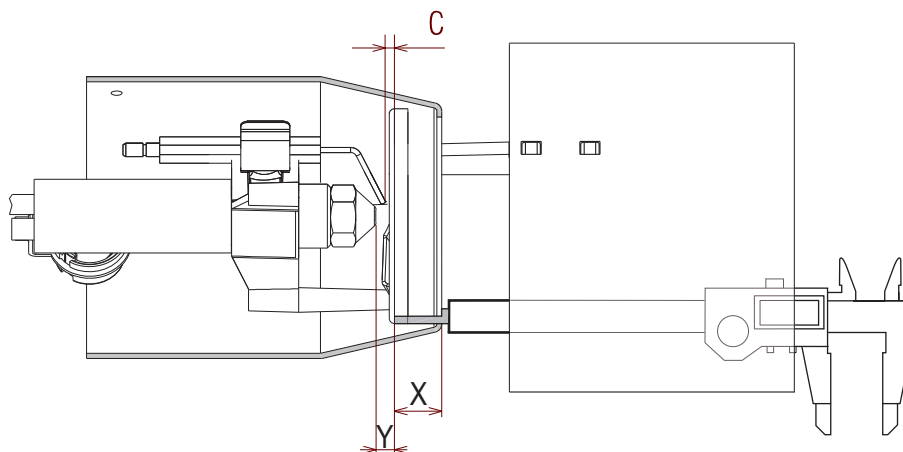
	Réglage du volet d'air
LP 22	2,5
LP 29	4,75

7.5.3 Régler la position des électrodes d'allumage

Fig.68 Ecartement des électrodes d'allumage



1. Vérifier la position des électrodes d'allumage.
L'écartement des électrodes d'allumage est la cote B du tableau ci-après.
- 2.

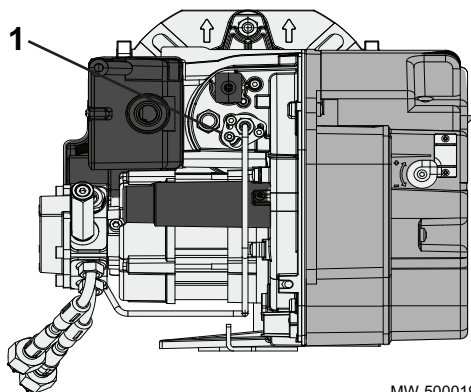


MW-0000148-5

Vérifier la cote X.

	Unité	LP 22	LP 29
A	mm	4,6	4,6
B	mm	3	3
C	mm	2 - 2,5	2 - 2,5
X	mm	15	19,5
Y	mm	5	5

Fig.69 Réglage de la cote X



MW-5000190-1

3. Si nécessaire, rectifier la cote X en réglant la vis 1.

7.6 Liste des réglages après mise en service


1. Régler les paramètres spécifiques à l'installation.
2. Régler la courbe de chauffe.

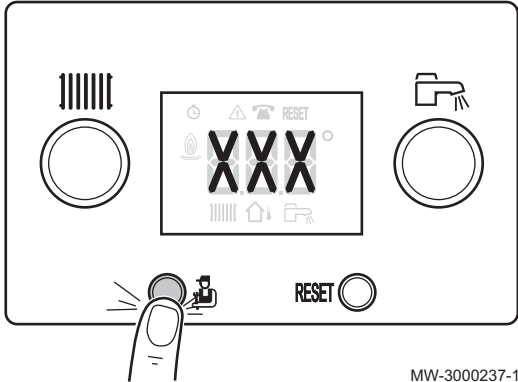
7.7 Finalisation de la mise en service

1. Remonter le ou les panneau(x) avant.
 2. Amener la température de l'installation de chauffage à environ 50 °C.
 3. Mettre la chaudière à l'arrêt.
 4. Après environ 10 minutes, purger l'air de l'installation de chauffage.
 5. Contrôler la pression hydraulique. Si nécessaire, compléter le niveau d'eau dans l'installation de chauffage (pression hydraulique conseillée entre 0,15 MPa et 0,18 MPa (1,5 et 1,8 bar)).
 6. Expliquer à l'utilisateur le fonctionnement de l'installation, de la chaudière et du régulateur.
 7. Informer l'utilisateur de la périodicité des entretiens à effectuer.
 8. Remettre toutes les notices à l'utilisateur.
- La mise en service de la chaudière est à présent terminée.

8 Utilisation avec le tableau de commande MK1

8.1 Utilisation du tableau de commande

Fig.70 Appui sur la touche 



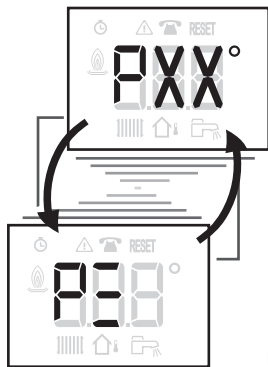
MW-3000237-1

Fig.71 Accès au menu Information




MW-3000238-1


Fig.72 Accès au menu Ramoneur



MW-3000239-1


8.1.1 Accéder aux menus


1. La touche  permet d'accéder aux différents menus et de faire défiler les informations dans le menu Information.

2. Pour accéder au menu Information, appuyer une fois sur la touche .




Remarque

5 minutes après la dernière pression sur la touche , l'afficheur retourne à l'affichage principal, une fois le cycle de purge terminé.

3. Pour accéder au menu Ramoneur, appuyer pendant 2 secondes sur la touche .



Remarque

30 minutes après la dernière pression sur la touche , l'afficheur retourne à l'affichage principal.

8.2 Démarrage

1. Vérifier que l'installation et la chaudière sont bien remplies d'eau.
2. Vérifier que la cuve de stockage est bien remplie de combustible.
3. Vérifier la pression d'eau dans l'installation de chauffage. La pression hydraulique conseillée est de 0,15 MPa (1,5 bar).
4. Ouvrir la vanne d'arrivée fioul.
5. Mettre la chaudière sous tension.
6. Un cycle de purge s'effectue automatiquement.
7. L'afficheur indique l'état de fonctionnement de la chaudière, la température départ chauffage et les codes erreurs éventuels.

8.3 Arrêt

Fig.73 Arrêt du chauffage

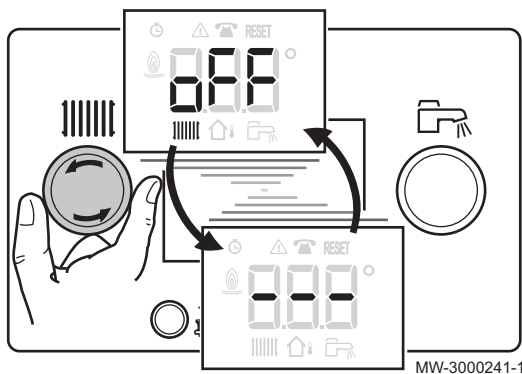
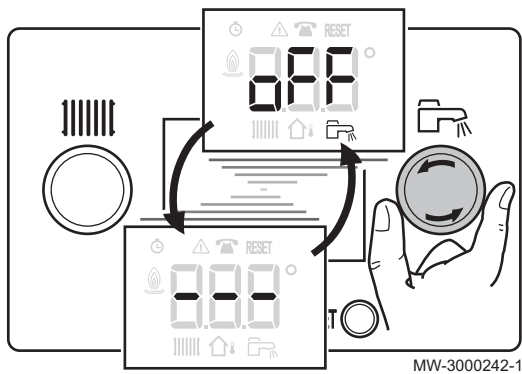



Fig.74 Arrêt de la production d'eau chaude sanitaire



8.3.1 Arrêter le chauffage



1. Tourner le bouton de réglage  totalement à gauche jusqu'à ce que  s'affiche.



Remarque

La protection antigel de l'installation est assurée.

8.3.2 Arrêter la production d'eau chaude sanitaire

1. Tourner le bouton de réglage  totalement à gauche jusqu'à ce que  s'affiche.



Remarque

La protection antigel du préparateur d'eau chaude sanitaire est assurée.

Le cycle de purge ne se lance pas lorsque la production d'eau chaude sanitaire est à l'arrêt.

8.3.3 Arrêter l'installation

Si le système de chauffage central n'est pas utilisé pendant une longue période, il est recommandé de mettre la chaudière hors tension.

1. Placer l'interrupteur Marche / Arrêt sur position Arrêt.
2. Couper l'alimentation électrique de la chaudière.
3. Fermer l'arrivée de fioul.
4. Faire ramoner soigneusement la chaudière et la cheminée.
5. Fermer la porte de la chaudière pour éviter toute circulation d'air à l'intérieur.
6. Enlever le tuyau reliant la chaudière à la cheminée et fermer la buse de fumées avec un tampon.
7. Garder le local à l'abri du gel.

8.4 Protection antigel

Si l'installation de chauffage central n'est pas utilisée et s'il existe un risque de gel, il est recommandé d'activer la fonction de protection antigel de la chaudière.



Attention

La fonction de protection antigel ne fonctionne pas si la chaudière a été mise hors service.



Attention

Le système de protection intégré protège uniquement la chaudière, pas l'installation de chauffage.



Attention

Si le logement est inhabité pendant une longue période et s'il y a un risque de gel, vidanger la chaudière et l'installation de chauffage.

1. Placer la chaudière en mode protection antigel. La mise en veille sera désactivée.
La chaudière ne se mettra alors en route que pour se protéger contre le gel.



Remarque

Pour empêcher les radiateurs et l'installation de geler dans les zones où ce risque existe (p. ex. dans un garage ou un local technique), il est recommandé de raccorder une sonde extérieure à la chaudière.

Si la température de l'eau de chauffage dans la chaudière baisse trop, le dispositif de protection intégré se met en marche. Ce dispositif fonctionne comme suit :

- La température de l'eau est inférieure à 7 °C, la pompe de circulation se met en marche
- La température de l'eau est inférieure à 4 °C, la chaudière se met en marche
- La température de l'eau est supérieure à 10 °C, la chaudière se met à l'arrêt et la pompe de circulation continue à fonctionner pendant un court moment.

9 Utilisation avec le tableau de commande MK2

9.1 Utilisation du tableau de commande

9.1.1 Navigation dans les menus



Remarque

Un premier appui permet d'allumer le rétro-éclairage de l'écran. Le nom de la carte électronique s'affiche : vérifier qu'il s'agit bien de la carte électronique sur laquelle le réglage doit être effectué.

1. Pour accéder au niveau des menus, appuyer simultanément sur les 2 touches de droite.
2. Pour revenir à l'affichage principal, appuyer sur la touche **ESC**.

Fig.75 Accès aux menus

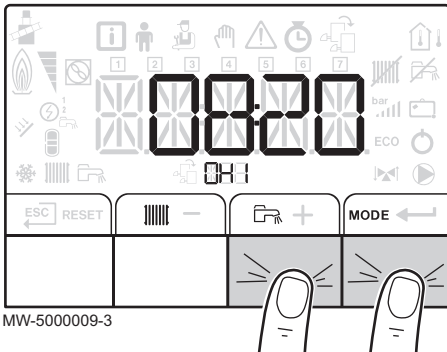
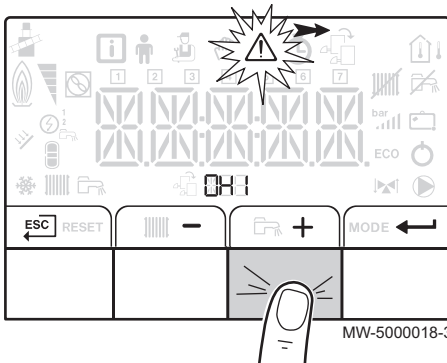


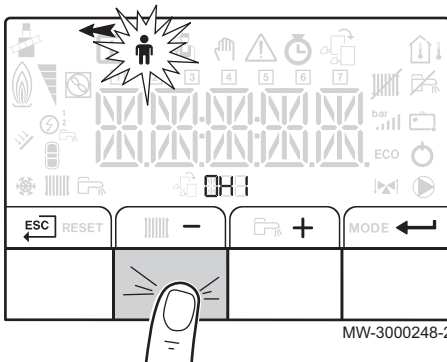
Fig.76 Choix du menu



Remarque

La touche **+** permet de se déplacer vers la droite.

Fig.77 Choix du menu



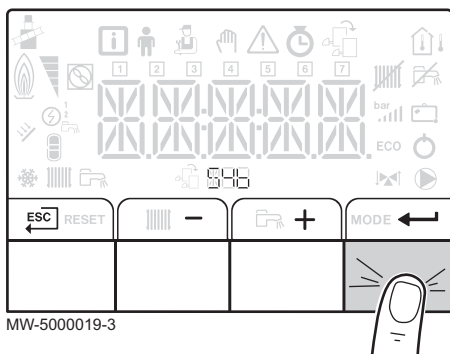
Remarque

La touche **-** permet de se déplacer vers la gauche.

Pour choisir le menu souhaité, appuyer sur les touches **+** ou **-** jusqu'à ce que l'icône du menu souhaité clignote.

	Menu Information
	Menu Utilisateur
	Menu Installateur
	Forcer le mode Manuel
	Menu des Dérangements
	Sous-menu Compteurs Sous-menu Programmation Horaire Sous-menu Horloge
	L'icône s'affiche uniquement si une carte électronique optionnelle est présente

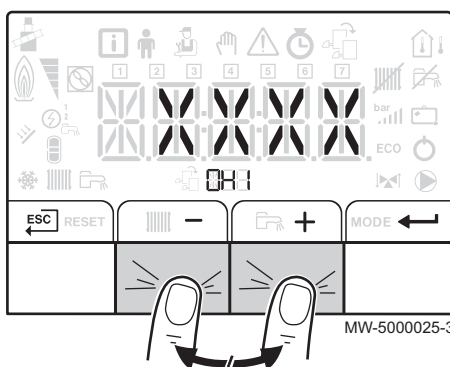
Fig.78 Validation du menu ou du paramètre



4. Pour valider la sélection du menu, du sous-menu ou du paramètre souhaité, appuyer sur la touche ←.

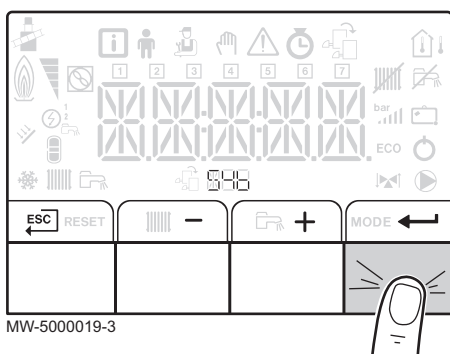
i **Remarque**
Si aucune touche n'est actionnée pendant 3 minutes, l'appareil revient au mode de fonctionnement normal. L'affichage disparaît au bout de quelques secondes d'inaction.

Fig.79 Modification d'une valeur



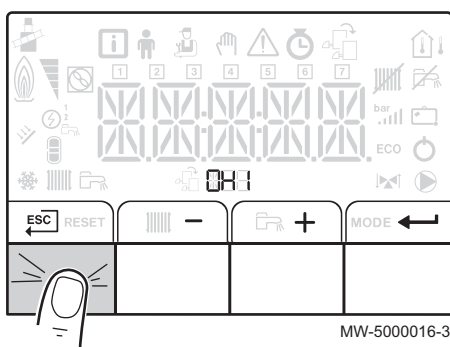
5. Pour modifier la valeur d'un paramètre, appuyer sur les touches + ou - jusqu'à ce que la valeur souhaitée s'affiche.

Fig.80 Validation d'une nouvelle valeur



6. Pour valider une nouvelle valeur de paramètre, appuyer sur la touche ←.

Fig.81 Retour à l'affichage principal

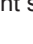


7. Pour revenir à l'affichage principal, appuyer sur la touche $\boxed{\text{ESC}}$.

9.1.2 Accéder au Menu Installateur


Les informations et réglages du menu Installateur sont accessibles à des personnes averties.

i **Remarque**
Le nom de la carte électronique s'affiche. Vérifier qu'il s'agit bien de la carte électronique sur laquelle le réglage doit être effectué.

1. Accéder aux menus en appuyant simultanément sur les 2 touches de droite.
2. Sélectionner le menu Installateur en appuyant sur les touches **+** ou **-** jusqu'à ce que l'icône  clignote. Valider en appuyant sur la touche **←**.

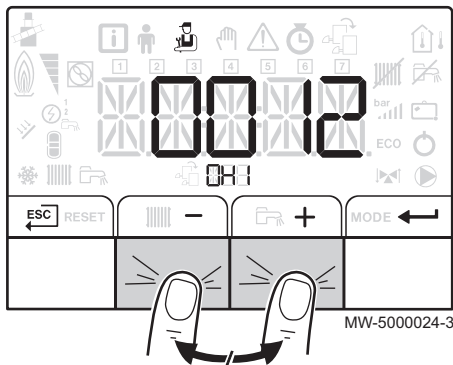


Remarque

Le menu Installateur n'est accessible que lorsque l'icône  clignote.

3. Accéder au menu Installateur en appuyant sur les touches **+** ou **-** jusqu'à ce que le code **0012** s'affiche. Les paramètres accessibles à l'Installateur s'affichent.
4. Revenir à l'affichage principal en appuyant sur la touche **ESC**.

Fig.82 Accès au menu Installateur



9.1.3 Accéder au Menu Ramoneur



Remarque

Le nom de la carte électronique s'affiche. Vérifier qu'il s'agit bien de la carte électronique sur laquelle le réglage doit être effectué.

- 1.

Fig.83 Accès au menu Ramoneur

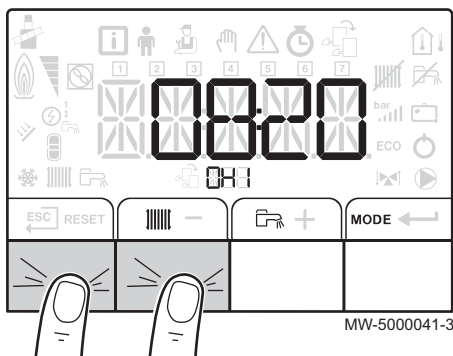
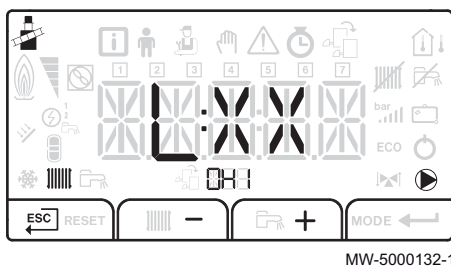


Fig.84 Affichage du menu Ramoneur



Accéder au menu Ramoneur en appuyant simultanément sur les 2 touches de gauche.

2. Revenir à l'affichage principal en appuyant sur la touche **ESC**.



Pour de plus amples informations, voir

Navigation dans les menus, page 55

9.2 Démarrage

1. Vérifier que l'installation et la chaudière sont bien remplies d'eau.
2. Vérifier que la cuve de stockage est bien remplie de combustible.
3. Vérifier la pression d'eau dans l'installation de chauffage. La pression hydraulique conseillée est de 0,15 MPa (1,5 bar).
4. Ouvrir la vanne d'arrivée fioul.
5. Mettre la chaudière sous tension.
6. Un cycle de purge s'effectue automatiquement.
7. L'afficheur indique l'état de fonctionnement de la chaudière, la température départ chauffage et les codes erreurs éventuels.

9.3 Arrêt

9.3.1 Arrêter le chauffage



Remarque

Le nom de la carte électronique s'affiche. Vérifier qu'il s'agit bien de la carte électronique sur laquelle le réglage doit être effectué.

1. Sélectionner le mode arrêt en appuyant 2 fois sur la touche **MODE**.

Fig.85 Sélection du mode arrêt

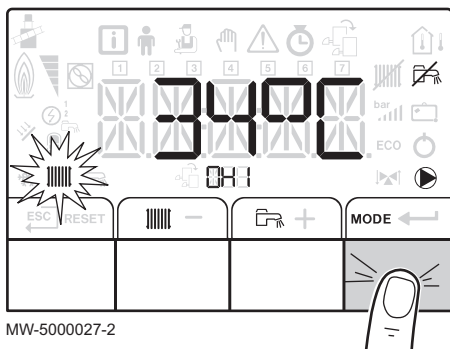
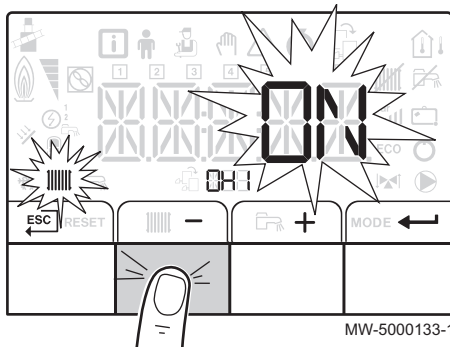
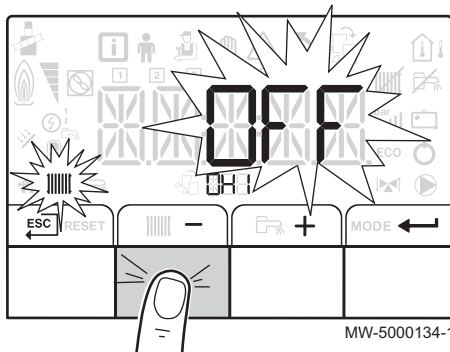


Fig.86 Validation du mode chauffage



2. Sélectionner le mode chauffage en appuyant sur la touche **-**. Valider en appuyant sur la touche **←**.

Fig.87 Validation de l'arrêt du chauffage



3. Sélectionner l'arrêt du chauffage en appuyant sur la touche **-**. Valider en appuyant sur la touche **←**. L'écran affiche **OFF**



Remarque

En appuyant sur la touche **+**, l'appareil redémarre (affichage **ON**)

- La protection antigel est assurée.
- Le chauffage est à l'arrêt.

4. Revenir à l'affichage principal en appuyant sur la touche **ESC**.



Remarque

L'affichage disparaît au bout de quelques secondes d'inaction.

9.3.2 Arrêter la production d'eau chaude sanitaire

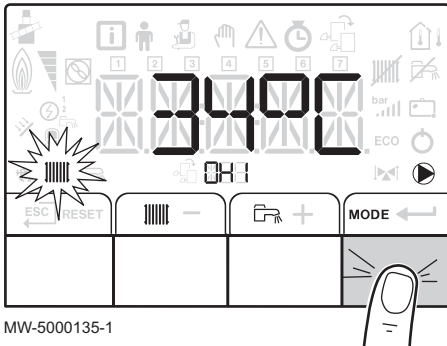


Remarque

Le nom de la carte électronique s'affiche. Vérifier qu'il s'agit bien de la carte électronique sur laquelle le réglage doit être effectué.

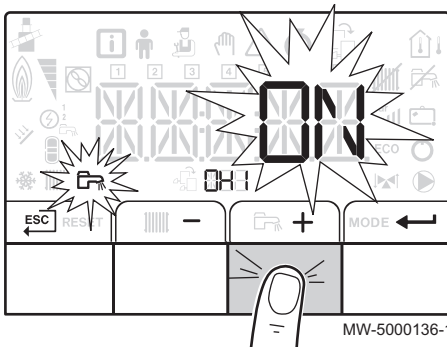
1. Sélectionner le mode arrêt en appuyant 2 fois sur la touche **MODE**.

Fig.88 Sélection du mode arrêt



MW-5000135-1

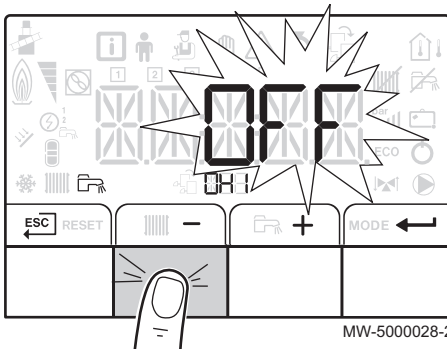
Fig.89 Validation du mode production d'eau chaude sanitaire



MW-5000136-1

2. Sélectionner le mode production d'eau chaude sanitaire en appuyant sur la touche **+**. Valider en appuyant sur la touche **←**.

Fig.90 Arrêt de la production d'eau chaude sanitaire



MW-5000028-2

3. Sélectionner l'arrêt de la production d'eau chaude sanitaire en appuyant sur la touche **-**. Valider en appuyant sur la touche **←**.



Remarque

En appuyant sur la touche **+**, l'appareil redémarre (affichage ON)

La protection antigel est assurée.

La production d'eau chaude sanitaire est à l'arrêt.

4. Revenir à l'affichage principal en appuyant sur la touche **ESC**.



Remarque

L'affichage disparaît au bout de quelques secondes d'inaction.

9.3.3 Arrêter l'installation

Si le système de chauffage central n'est pas utilisé pendant une longue période, il est recommandé de mettre la chaudière hors tension.

1. Placer l'interrupteur Marche / Arrêt sur position Arrêt.
2. Couper l'alimentation électrique de la chaudière.
3. Fermer l'arrivée de fioul.
4. Faire ramoner soigneusement la chaudière et la cheminée.
5. Fermer la porte de la chaudière pour éviter toute circulation d'air à l'intérieur.
6. Enlever le tuyau reliant la chaudière à la cheminée et fermer la buse de fumées avec un tampon.
7. Garder le local à l'abri du gel.

9.4 Protection antigel

Si l'installation de chauffage central n'est pas utilisée et s'il existe un risque de gel, il est recommandé d'activer la fonction de protection antigel de la chaudière.



Attention

La fonction de protection antigel ne fonctionne pas si la chaudière a été mise hors service.



Attention

Le système de protection intégré protège uniquement la chaudière, pas l'installation de chauffage.



Attention

Si le logement est inhabité pendant une longue période et s'il y a un risque de gel, vidanger la chaudière et l'installation de chauffage.

1. Placer la chaudière en mode protection antigel. La mise en veille sera désactivée.
La chaudière ne se mettra alors en route que pour se protéger contre le gel.



Remarque

Pour empêcher les radiateurs et l'installation de geler dans les zones où ce risque existe (p. ex. dans un garage ou un local technique), il est recommandé de raccorder une sonde extérieure à la chaudière.

Si la température de l'eau de chauffage dans la chaudière baisse trop, le dispositif de protection intégré se met en marche. Ce dispositif fonctionne comme suit :

- La température de l'eau est inférieure à 7 °C, la pompe de circulation se met en marche
- La température de l'eau est inférieure à 4 °C, la chaudière se met en marche
- La température de l'eau est supérieure à 10 °C, la chaudière se met à l'arrêt et la pompe de circulation continue à fonctionner pendant un court moment.

10 Réglages du tableau de commande MK1

10.1 Liste des paramètres

10.1.1 Menu Information

Tab.22 Liste des informations

Informations	Description
⌚XX	Etat
⌚XX	Sous-état
XX °C	Température de l'eau de chauffage (°C) • Le symbole clignote
🚿XX °C	Température de l'eau chaude sanitaire (°C) • Le symbole 🚿 clignote • Si pas de sonde eau chaude sanitaire raccordée : affichage — — —
🏠XX °C	Température extérieure (°C) • Le symbole 🏠 clignote.
🔥X	Etat du brûleur
🕒 0.0.0	Compteur d'énergie du circuit eau de chauffage • Le symbole 🕒 clignote. • La valeur affichée clignote.
🕒 🚿 0.0.0	Compteur d'énergie du circuit eau chaude sanitaire • Le symbole 🕒 clignote. • La valeur affichée clignote.
🕒 ❄️ 0.0.0	Information non disponible sur la chaudière

10.1.2 Menu Ramoneur

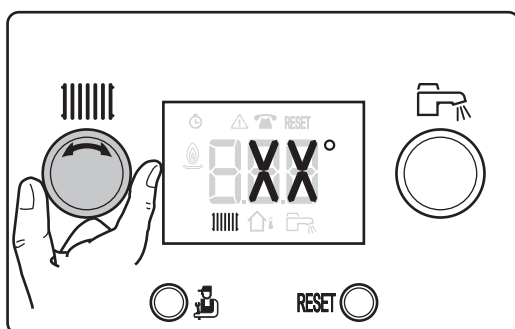
Tab.23 Liste des paramètres

Paramètres	Description
P=	Température de l'eau de chauffage (°C)
PXX	Température de départ de la chaudière (°C)

10.2 Réglages des paramètres

10.2.1 Régler la température d'eau de chauffage

Fig.91 Réglage du chauffage



MW-3000243-1

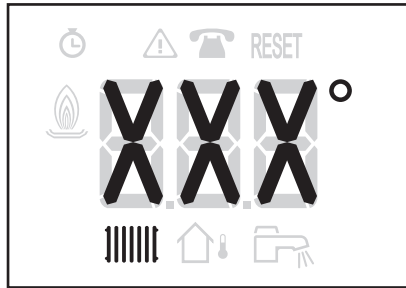
1. Tourner le bouton de réglage |||||.

i Remarque
Si la consigne de température d'eau de chauffage est inférieure à 16 °C, sans sonde de température extérieure, le chauffage se coupe automatiquement. Le chauffage ne se relance que pour garantir la protection antigel si la sonde de température extérieure indique une valeur inférieure à 3 °C.

i Remarque
Ce réglage est possible quel que soit l'affichage.

- Régler la consigne de température d'eau de chauffage, si aucune sonde de température n'est raccordée.
- Régler la température d'ambiance souhaitée, si une sonde de température extérieure est raccordée.

Fig.92 Retour à l'affichage principal

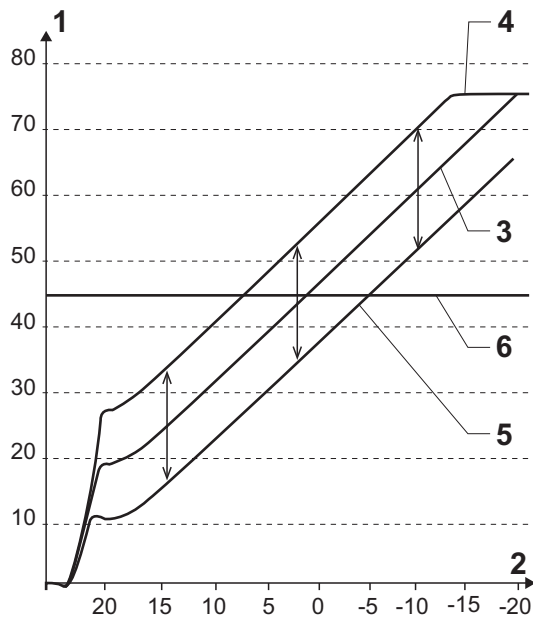


MW-3000244-1

2. Revenir à l'affichage principal en appuyant sur la touche pendant deux secondes.

i **Remarque**
Après 5 secondes sans action sur le tableau de commande, l'afficheur retourne à l'affichage principal.

Fig.93 Courbe de chauffe



MW-6000209-2

10.2.2 Régler la courbe de chauffe

- 1 Température départ eau de chauffage (°C)
- 2 Température extérieure (°C)

Sonde de température extérieure raccordée

- 3 Température d'eau de chauffage calculée avec bouton de réglage réglé sur 20°C
- 4 Température d'eau de chauffage calculée avec bouton de réglage réglé sur 23°C
- 5 Température d'eau de chauffage calculée avec bouton de réglage réglé sur 18°C

Aucune sonde de température extérieure raccordée

- 6 Température d'eau de chauffage égale à la valeur du bouton de réglage réglé sur 45°C

10.2.3 Modifier la consigne de température de l'eau chaude sanitaire

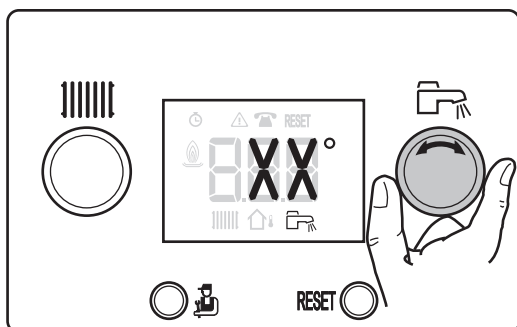
Une température d'eau chaude sanitaire plus basse peut suffire pour répondre aux besoins de l'installation. Il est possible de diminuer la température de l'eau chaude sanitaire et de faire des économies d'énergie.

i **Remarque**
Ce réglage est disponible si une sonde préparateur eau chaude sanitaire est raccordée.

1. Régler la consigne de température d'eau chaude sanitaire en tournant le bouton de réglage .

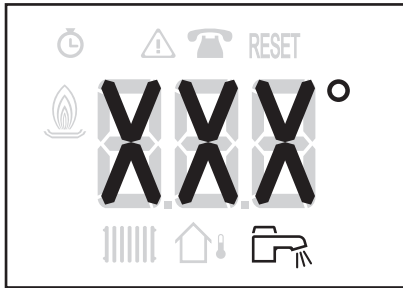
i **Remarque**
Ce réglage est possible quel que soit l'affichage.

Fig.94 Réglage de la consigne de température d'eau chaude sanitaire




MW-3000246-1

Fig.95 Retour à l'affichage principal



MW-3000245-1

2. Revenir à l'affichage principal en appuyant sur la touche  pendant deux secondes.







**Remarque**

Après 5 secondes sans action sur le tableau de commande, l'afficheur retourne à l'affichage principal.

11 Réglages du tableau de commande MK2

11.1 Liste des paramètres

11.1.1 Liste des Menus

	Menu Information
	Menu Utilisateur
	Menu Installateur
	Menu Forçage Manuel
	Menu des Dérangements
	Sous-menu Compteurs Sous-menu Programmation Horaire Sous-menu Horloge

11.1.2 Menu Information

Certains paramètres s'affichent :

- selon certaines configurations du système,
- selon les options, circuits ou sondes effectivement raccordés.

Tab.24 Liste des paramètres

Paramètres	Description	Unité
AM012	Etat	
AM014	Sous-Etat	
AM016	Température de départ de la chaudière	°C
AM018	Température de retour de la chaudière	°C
DM001	Température du préparateur d'eau chaude sanitaire	°C
AM027	Température extérieure	°C
PM002	Consigne de température de chauffage	°C
PM001	Consigne calculée de la chaudière	
AM019	Pression hydraulique	bar
AM051	Puissance relative fournie	%
AM091	Mode saison : • 0 : ETE • 1 : HIVER	
AM010	Vitesse de rotation de la pompe	%
CM030	Température d'ambiance mesurée	°C
CM190	Consigne de température	°C

11.1.3 Menu Installateur

Certains paramètres s'affichent :

- selon certaines configurations du système,
- selon les options, circuits ou sondes effectivement raccordés.

Tab.25 Liste des paramètres

Paramètres	Description	Réglage d'usine	Réglage client
AP001	Fonction de l'entrée bloquante BL : <ul style="list-style-type: none"> • 1 = blocage total • 2 = blocage partiel • 3 = réinitialisation manuelle à faire par l'utilisateur 	1	
AP006	Pression hydraulique minimum avant l'apparition d'un message d'erreur Réglable de 0 à 6 bars	4 bars	
AP010	Révision : <ul style="list-style-type: none"> • 0 = pas de notification • 1 = notification automatique • 2 = notification personnalisée 	0	
AP011	Nombre d'heures de fonctionnement avant révision manuelle Réglable de 100 à 25500 heures	8750 heures	
AP063	Température maximale du système Réglable de 20 à 90 °C	90 °C	
AP064	Puissance brûleur Réglable de 1 à 99 kW	24 kW	
AP078	Présence de sonde extérieure : <ul style="list-style-type: none"> • 0 = pas de présence • 1 = auto-détectée 	0	
AP079	Caractérisation de l'inertie thermique du bâtiment : Plage de réglage : 0 à 10 <ul style="list-style-type: none"> • 0 = 10 heures d'inertie pour un bâtiment à faible inertie • 3 = 22 heures d'inertie pour un bâtiment à inertie normale • 10 = 50 heures d'inertie pour un bâtiment à forte inertie La modification du réglage d'usine n'est utile que dans des cas exceptionnels.	3	
AP080	Consigne hors-gel extérieur : <ul style="list-style-type: none"> • réglable de -30 à 20 °C • réglé à -30 °C = fonction désactivée 	3 °C	
AP101	Fonctionnement de la purge : <ul style="list-style-type: none"> • 0 = OFF • 1 = ON 	1	
AP102	Fonctionnement de la pompe de chauffage : <ul style="list-style-type: none"> • 0 = toute demande de chauffage • 1 = que sur demande ponctuelle de chauffage 	1	
CP001	Consigne maximale de départ Réglable de 7 à 90	90	
CP020	Type de circuit : <ul style="list-style-type: none"> • 0 = aucun • 1 = utilisation en circuit direct raccordé à des radiateurs ou à un plancher chauffant • 2 = raccordement d'un circuit avec vanne 3 voies 	1	
CP060	Consigne d'ambiance en mode vacances Réglable de 0,5 à 20 °C	6 °C	
CP070	Consigne de basculement du mode réduit au mode confort : Réglable de 0,5 à 30 °C	16 °C	
CP200	Consigne de température d'ambiance en mode forcé Réglable de 0,5 à 30 °C	20 °C	
CP210	Température du pied de la courbe en mode jour Réglable de 15 à 90 °C	15 °C	
CP220	Température du pied de la courbe en mode nuit Réglable de 15 à 90 °C	15 °C	
CP230	Pente de chauffe du circuit Réglable de 0 à 4	1,5	

Paramètres	Description	Réglage d'usine	Réglage client
CP300	Zone d'anticipation : • réglable de 0 à 100 • réglé à 101 = fonction désactivée	101	
CP340	Fonctionnement en mode réduit : • 0 = ARRÊT : chaudière arrêtée • 1 = ABAISSEMENT : température réduite maintenue	0	
CP470	Nombre de jours où la fonction SECHAGE CHAPE est active La fonction SECHAGE CHAPE permet d'imposer une température de départ constante ou des paliers de température successifs pour accélérer le séchage d'une chape plancher chauffant. Réglable de 0 à 30 jours	0	
CP480	Consigne température de début de la fonction SECHAGE CHAPE Réglable de 20 à 50 °C	20 °C	
CP490	Consigne température de fin de la fonction SECHAGE CHAPE Réglable de 20 à 50 °C	20 °C	
CP640	Sens d'action du thermostat d'ambiance : • 0 = contact ouvert • 1 = contact fermé	1	
DP004	La fonction antilégionellose permet de lutter contre l'apparition de légionelle dans le préparateur d'eau chaude sanitaire, ces bactéries sont responsables de la légionellose : • 0 = OFF • 1 = ON • 2 = AUTOMATIQUE	0	
DP005	Augmentation de la valeur de consigne chaudière pour la production d'eau chaude sanitaire Réglable de 0 à 30 °C	20 °C	
DP006	Différentiel d'enclenchement de démarrage de la charge du préparateur d'eau chaude sanitaire Réglable de 2 à 15 °C	6 °C	
DP034	Surchauffe de la température de départ du préparateur d'eau chaude sanitaire pour la production d'eau chaude sanitaire. Offset préparateur d'eau chaude sanitaire pour arrêt du préparateur d'eau chaude sanitaire. Réglable de 0 à 10 °C	0 °C	
DP037	Vitesse minimale de la pompe en mode production d'eau chaude sanitaire Réglable de 20 à 100 %	40 %	
DP038	Vitesse maximale de la pompe en mode production d'eau chaude sanitaire Réglable de 20 à 100 %	100 %	
DP055	Activation de la fonction Titan Active System : • 0 = OFF • 1 = ON	0	
DP150	Thermostat du préparateur d'eau chaude sanitaire : • 0 = OFF • 1 = ON	1	
DP160	Consigne de température de la fonction antilégionellose Réglable de 60 à 90 °C	65 °C	
PP015	Post-circulation pompe en chauffage : • réglable de 0 à 99 minutes • réglé à 99 = fonctionnement en continu	0	
PP016	Vitesse maximale de la pompe en mode chauffage Réglable de 20 à 100 %	100 %	

Paramètres	Description	Réglage d'usine	Réglage client
PP018	Vitesse minimale de la pompe en mode chauffage Réglable de 20 à 100 %	40 %	

11.1.4 Paramètres de la carte électronique du kit platine + sonde pour circuit avec vanne mélangeuse

Certains paramètres s'affichent :

- selon certaines configurations du système,
- selon les options, circuits ou sondes effectivement raccordés.

Tab.26 Liste des paramètres accessibles à l'installateur

Paramètres	Description	Réglage d'usine	Réglage client
AP014	Nom de la carte	S4b	
AP056	Non disponible sur cette version		
AP075	Non disponible sur cette version		
AP078	Présence d'une sonde extérieure : • 0 = pas de présence • 1 = auto-détectée	Non Applicable	
AP079	Caractérisation de l'inertie thermique du bâtiment : • 0 = 10 heures d'inertie pour un bâtiment à faible inertie • 3 = 22 heures d'inertie pour un bâtiment à inertie normale • 10 = 50 heures d'inertie pour un bâtiment à forte inertie Plage de réglage : 0 à 10 La modification du réglage d'usine n'est utile que dans des cas exceptionnels.	3	
AP080	Consigne hors-gel extérieur : • réglable de -30 à 20 °C • réglé à -30 °C : fonction désactivée	3 °C	
CP001	Consigne maximale de départ Réglable de 7 à 100	50	
CP020	Type de circuit : • 0 = aucun • 1 = utilisation en circuit direct raccordé à des radiateurs ou à un plancher chauffant • 2 = raccordement d'un circuit avec vanne 3 voies	2	
CP030	Bande neutre de la vanne 3 voies Réglable de 4 à 16 °C	12 °C	
CP050	Décalage vanne 3 voies Réglable de 0 à 16 °C	4 °C	
CP060	Consigne d'ambiance en mode vacances Réglable de 0,5 à 20 °C	6 °C	
CP070	Consigne de basculement du mode réduit au mode confort Réglable de 0,5 à 30 °C	16 °C	
CP200	Consigne température d'ambiance en mode forcé Réglable de 0,5 à 30 °C	20 °C	
CP210	Température de pied de courbe en mode jour Réglable de 15 à 90 °C	15 °C	
CP220	Température de pied de courbe en mode nuit Réglable de 15 à 90 °C	15 °C	
CP230	Pente de chauffe du circuit Réglable de 0 à 4	0,7	
CP260	Consigne de température minimale de départ du mode anti-gel Réglable de 10 à 50 °C	20 °C	
CP270	Non disponible sur cette version		

Paramètres	Description	Réglage d'usine	Réglage client
CP280	Non disponible sur cette version		
CP300	Zone d'anticipation : • réglable de 0 à 101 • réglé à 101 = fonction désactivée	101	
CP340	Fonctionnement en mode réduit : • 0 = ARRÊT : chaudière arrêtée • 1 = ABAISSSEMENT : température réduite maintenue	0	
CP470	Nombre de jours où la fonction SECHAGE CHAPE est active La fonction SECHAGE CHAPE permet d'imposer une température de départ constante ou des paliers de température successifs pour accélérer le séchage d'une chape plancher chauffant. Réglable de 0 à 30 jours	0	
CP480	Consigne température de début de la fonction SECHAGE CHAPE Réglable de 20 à 50 °C	20 °C	
CP490	Consigne température de fin de la fonction SECHAGE CHAPE Réglable de 20 à 50 °C	20 °C	
CP370	Non disponible dans cette version		
CP380	Non disponible dans cette version		
CP390	Non disponible dans cette version		
CP400	Non disponible dans cette version		
CP420	Non disponible dans cette version		
CP430	Non disponible dans cette version		
CP440	Non disponible dans cette version		
CP460	Non disponible dans cette version		
CP500	Présence sonde de départ : • 0 : pas de présence • 1 : auto-détectée	0	
CP520	Consigne puissance zone Réglable de 0 à 100 %	100 %	
CP530	Vitesse pompe zone Réglable de 20 à 100 %	100 %	
CP560	Non disponible dans cette version		
CP600	Non disponible dans cette version		
CP610	Non disponible dans cette version		
CP620	Non disponible dans cette version		
CP630	Non disponible dans cette version		
CP640	Sens d'action du thermostat d'ambiance : • 0 = contact ouvert • 1 = contact fermé	1	
CP650	Non disponible dans cette version		
CP690	Non disponible dans cette version		
CP700	Non disponible dans cette version		
CP710	Non disponible dans cette version		
CP720	Non disponible dans cette version		

11.2 Réglages utilisateur

Listes des réglages et paramètres utilisateur disponibles dans la notice utilisateur :

- Régler les températures de consigne
- Sélectionner le mode de fonctionnement
- Forcer la production d'eau chaude sanitaire
- Sélectionner un programme horaire
- Personnaliser un programme horaire
- Calibrer les sondes
- Régler le contraste et l'éclairage de l'affichage
- Régler l'heure et la date

11.3 Réglages des paramètres

11.3.1 Régler le chauffage



Remarque

Le nom de la carte électronique s'affiche. Vérifier qu'il s'agit bien de la carte électronique sur laquelle le réglage doit être effectué.

1. Accéder aux paramètres du chauffage en appuyant 2 fois sur la touche .



Remarque

Si aucune sonde de température extérieure n'est raccordée, ce menu permet de régler la température de l'eau de chauffage. Si une sonde de température extérieure est raccordée, ce menu permet de régler la consigne.

Fig.96 Accès aux paramètres du chauffage

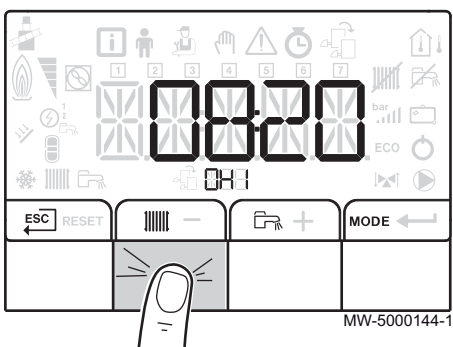
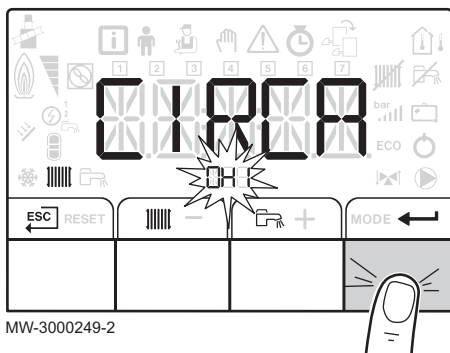


Fig.97 Validation du circuit de chauffage



2. Afficher les paramètres du circuit souhaité en appuyant sur les touches **+** ou **-**. Valider en appuyant sur la touche **←**.
Le nom du circuit et la consigne de température d'eau de chauffage s'affiche en alternance.
3. Accéder au réglage de la consigne de température d'eau de chauffage en appuyant sur la touche **←**.
4. Régler la consigne de température d'eau de chauffage en appuyant sur les touches **+** ou **-**.
5. Valider la nouvelle consigne de température en appuyant sur la touche **←**.



Remarque

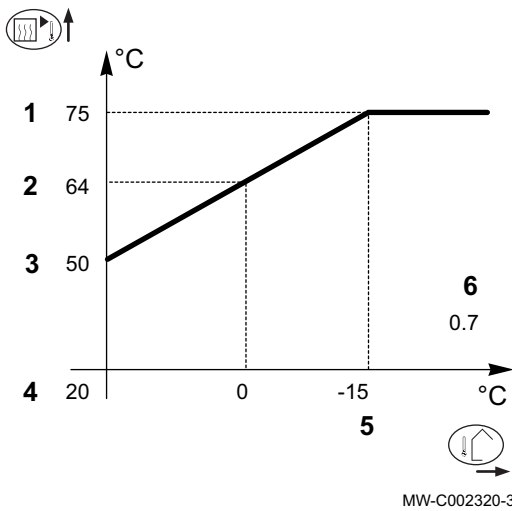
Appuyer sur la touche pour annuler toute saisie.



Pour de plus amples informations, voir
Navigation dans les menus, page 55

11.3.2 Courbe de chauffe avec température de pied de courbe

Fig.98 Courbe de chauffe



- 1 Température maximale du circuit
 - 2 Température de l'eau du circuit pour une température extérieure de 0 °C
 - 3 Valeur de la température de pied de courbe
 - 4 Consigne de température d'ambiance en mode confort
 - 5 Température extérieure pour laquelle la température maximale d'eau du circuit est atteinte
 - 6 Valeur de la pente de chauffe
- ↑
Température extérieure
↓
Température de l'eau de chauffage



Remarque

2 et 5 se recalculent et se repositionnent automatiquement lorsque la pente de chauffe est modifiée.

11.3.3 Régler la température de l'eau chaude sanitaire



Remarque

Le nom de la carte électronique s'affiche. Vérifier qu'il s'agit bien de la carte électronique sur laquelle le réglage doit être effectué.

Fig.99 Accès aux paramètres de la production d'eau chaude sanitaire

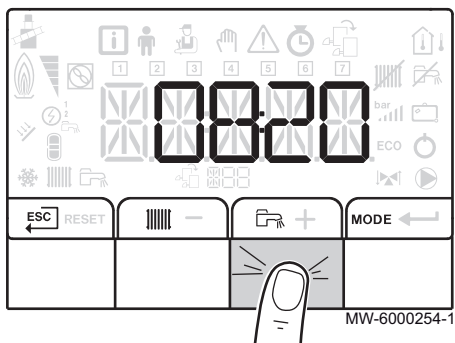
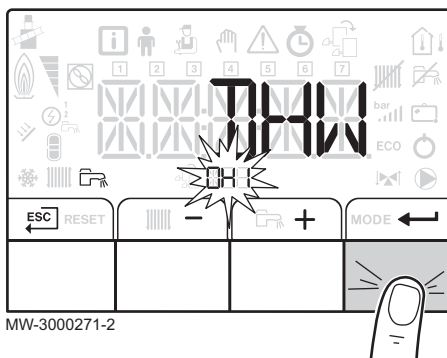


Fig. 100 Validation du circuit d'eau chaude sanitaire



1. Accéder aux paramètres de la production d'eau chaude sanitaire en appuyant 2 fois sur la touche
2. Afficher les paramètres du circuit de production d'eau chaude sanitaire en appuyant sur la touche .
Le nom du circuit et la consigne de température d'eau chaude sanitaire s'affiche en alternance.
3. Accéder au réglage de la consigne de température d'eau chaude en appuyant sur les touche .
4. Régler la consigne de température d'eau chaude sanitaire en appuyant sur les touches ou .
5. Valider la nouvelle consigne de température en appuyant sur la touche .



Remarque

Appuyer sur la touche pour annuler toute saisie.



Pour de plus amples informations, voir
Navigation dans les menus, page 55

11.3.4 Modifier les paramètres niveau Installateur



Remarque

Le nom de la carte électronique s'affiche. Vérifier qu'il s'agit bien de la carte électronique sur laquelle le réglage doit être effectué.

Les paramètres du Menu Installateur peuvent uniquement être modifiés par un professionnel qualifié. Les modifications de certains paramètres nécessitent la saisie du code d'accès **0012**.



Attention

La modification des réglages d'usine est susceptible d'affecter le fonctionnement de l'appareil.

1. Accéder au Menu Installateur.
2. Sélectionner le paramètre souhaité en appuyant sur les touches **+** ou **-** pour faire défiler la liste des paramètres réglables. Valider en appuyant sur la touche **←**.
3. Modifier la valeur du paramètre en appuyant sur les touches **+** ou **-**. Valider en appuyant sur la touche **←**.
4. Revenir à l'affichage principal en appuyant sur la touche **ESC**.



Pour de plus amples informations, voir
Navigation dans les menus, page 55
Menu Installateur, page 64

Fig. 101 Affichage du Menu Installateur

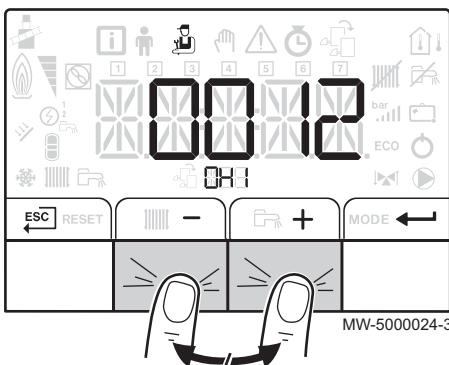
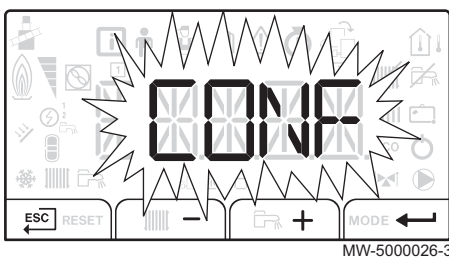


Fig. 102 Réinitialisation du tableau de commande



Remarque

Le nom de la carte électronique s'affiche. Vérifier qu'il s'agit bien de la carte électronique sur laquelle le réglage doit être effectué.

1. Accéder au menu Installateur.
2. Sélectionner le sous-menu **CONF** correspondant à la réinitialisation du tableau de commande en appuyant sur les touches **+** ou **-**. Valider en appuyant sur la touche **←**.
3. Reporter les valeurs de la plaquette signalétique correspondante en appuyant sur les touches **+** ou **-** :
 - **CN1** : voir plaquette signalétique
 - **CN2** : voir plaquette signalétique



Attention

La modification des paramètres d'usine peut nuire au bon fonctionnement de l'appareil.

4. Valider la sélection en appuyant sur la touche **←**.
Les réglages d'usines sont réinitialisés.
5. Revenir à l'affichage principal en appuyant sur la touche **ESC**.



Pour de plus amples informations, voir
 Navigation dans les menus, page 55
 Menu Installateur, page 64

11.3.6 Modifier les paramètres d'une carte électronique supplémentaire



Remarque

Le nom de la carte électronique s'affiche. Vérifier qu'il s'agit bien de la carte électronique sur laquelle le réglage doit être effectué.

L'installateur a la possibilité d'accéder aux paramètres et réglages des cartes électroniques supplémentaires afin de piloter d'autres circuits.

1. Accéder au niveau des menus en appuyant simultanément sur les 2 touches de droite.

Fig. 103 Accès aux menus

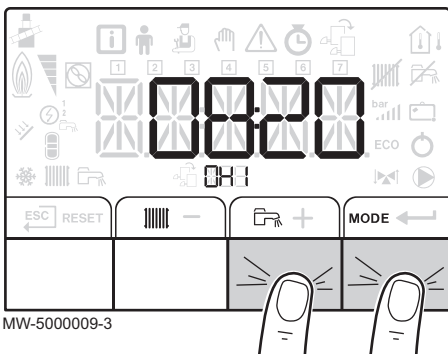
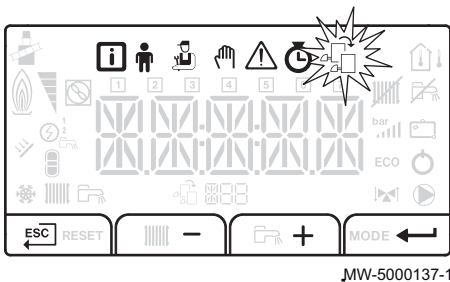


Fig. 104 Accès au choix de la carte électronique



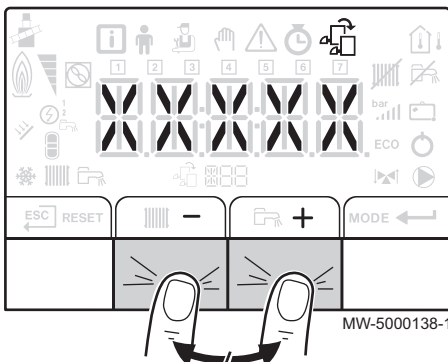
2. Sélectionner la carte électronique supplémentaire raccordée en appuyant sur les touches **+** ou **-**. Valider en appuyant sur la touche **←**.



Remarque

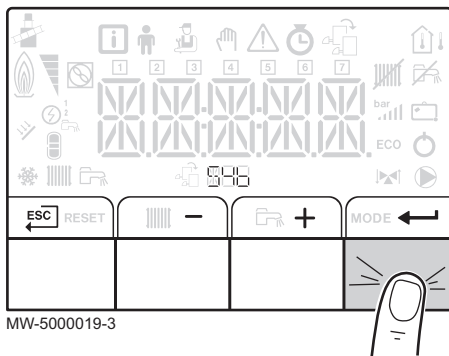
Les paramètres de la carte électronique supplémentaire raccordée ne sont accessibles que lorsque l'icône  clignote.

Fig. 105 Choix de la carte électronique



3. Choisir la carte électronique souhaitée en appuyant sur les touches **+** ou **-** jusqu'à ce que le nom de la carte souhaitée s'affiche.

Fig. 106 Choix de la carte électronique



4. Valider la carte électronique en appuyant sur la touche ←.
5. Revenir à l'affichage principal en appuyant sur la touche ESC.

11.3.7 Exécuter la fonction détection automatique

i Remarque
Le nom de la carte électronique s'affiche. Vérifier qu'il s'agit bien de la carte électronique sur laquelle le réglage doit être effectué.

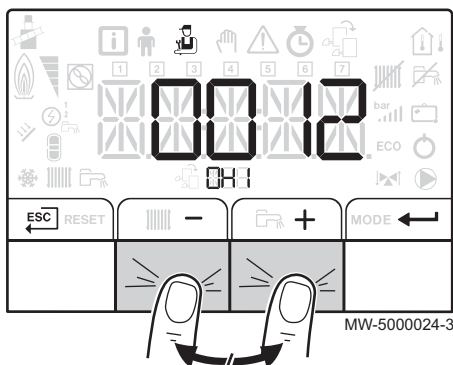
La fonction détection automatique s'utilise si une carte électronique de commande a été retirée, remplacée ou ajoutée.

1. Accéder au Menu Installateur.
2. Sélectionner le paramètre **AD** correspondant à l'auto-détection en appuyant sur les touches + ou -. Valider en appuyant sur la touche ←.

La fonction auto-détection s'exécute.

i Remarque
L'afficheur revient au mode de fonctionnement courant.

Fig. 107 Affichage du Menu Installateur



12 Entretien

12.1 Généralités



Attention

Les opérations d'entretien doivent être effectuées par un professionnel qualifié.

Effectuer une inspection et un ramonage **au moins une fois par an**, ou davantage selon la réglementation en vigueur dans le pays.



Attention

L'absence d'entretien annule la garantie.



Attention

Utiliser uniquement des pièces de rechange d'origine.

12.2 Opérations de contrôle et d'entretien standard

Une inspection annuelle avec contrôle d'étanchéité est obligatoire.

1. Vérifier la combustion lors de chaque ramonage.
2. Contrôler la pression hydraulique.
3. Contrôler l'étanchéité de l'évacuation des fumées, de l'amenée d'air et de l'évacuation des condensats.
4. Contrôler le purgeur automatique.
5. Nettoyer le corps de chauffe.
6. Nettoyer le diaphragme.
7. Nettoyer le brûleur.
8. Nettoyer l'habillage.

12.2.1 Instructions pour le ramoneur

Vérifier la combustion lors de chaque ramonage.

1. Accéder au point de mesure des fumées.
2. Retirer la sonde de fumées.
3. Mettre en place l'appareil de mesures.
4. Effectuer les mesures de combustion pour déterminer les pertes par les fumées et le smoke.
5. Remettre en place la sonde de fumées.
6. Nettoyer la fumisterie.



Pour de plus amples informations, voir

Accéder au Menu Ramoneur, page 57
Menu Ramoneur, page 61

12.2.2 Contrôler la pression hydraulique

La pression hydraulique doit s'élever au minimum à 0,08 MPa (0,8 bar).

1. Compléter le niveau d'eau de l'installation de chauffage.
La pression hydraulique conseillée à froid se situe entre 0,10 MPa (1,0 bar) et 0,15 MPa (1,5 bar).



Pour de plus amples informations, voir

Remplir l'installation de chauffage, page 46

12.2.3 Contrôler l'étanchéité de l'évacuation des fumées, de l'amenée d'air et de l'évacuation des condensats

1. Vérifier l'étanchéité du raccordement de l'évacuation des fumées, de l'amenée d'air et de l'évacuation des condensats.
2. Vérifier que la grille de protection située sur l'entrée d'air de la chaufferie n'est pas encrassée.

12.2.4 Contrôler le purgeur automatique

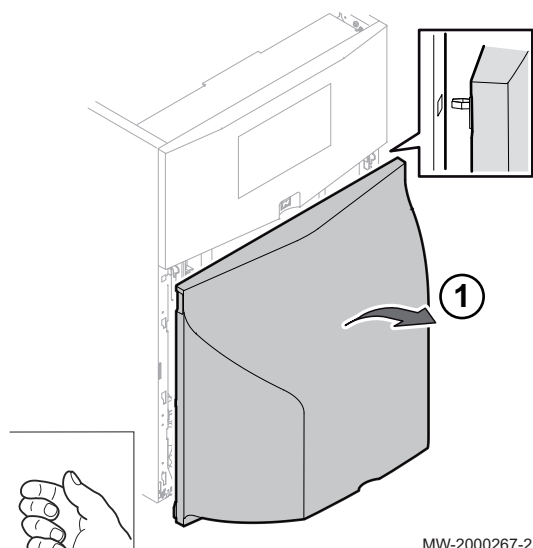
1. Retirer le capuchon du purgeur automatique.
2. Si de l'eau est présente sur l'évent du purgeur automatique, remplacer le purgeur automatique.

12.2.5 Nettoyer le corps de chauffe

Couper l'alimentation électrique de la chaudière.

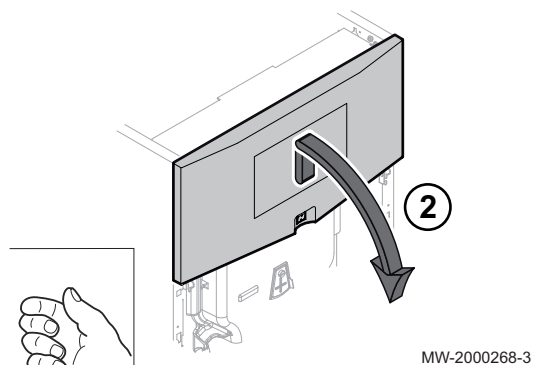
1. Enlever le panneau avant inférieur.

Fig. 108 Retrait du panneau avant inférieur



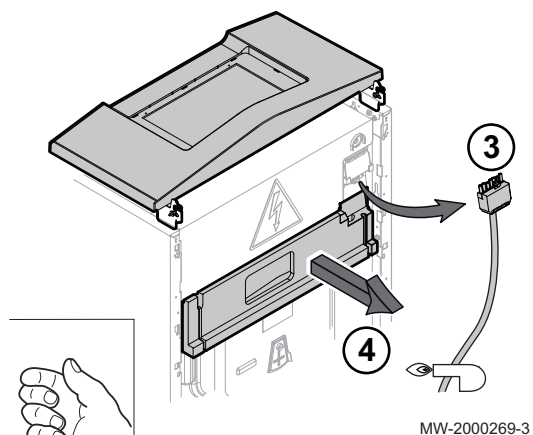
MW-2000267-2

Fig. 109 Retrait du panneau avant supérieur



MW-2000268-3

Fig. 110 Retrait du câble brûleur et de l'isolation

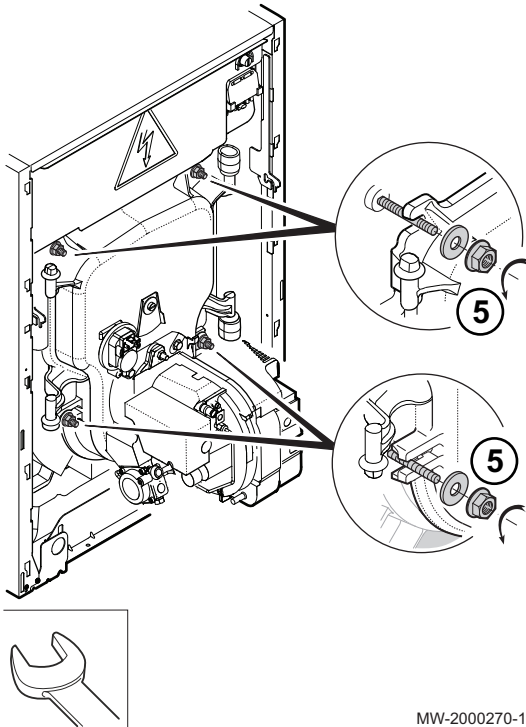


MW-2000269-3

2. Enlever le panneau avant supérieur.

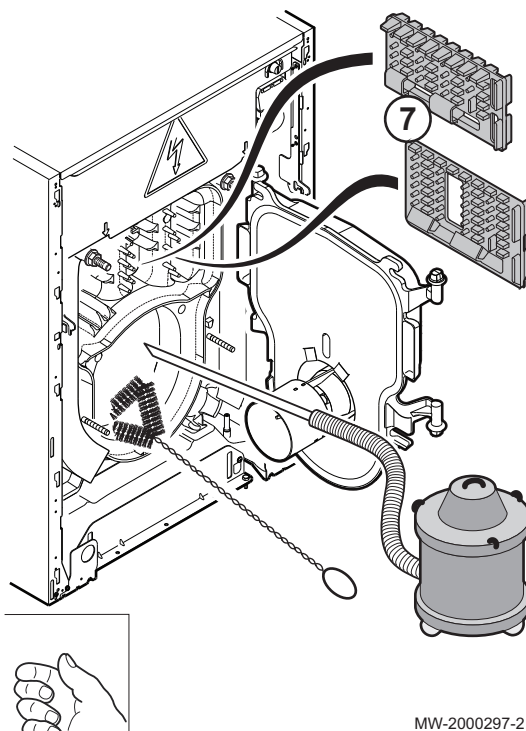
3. Débrancher le câble brûleur.
4. Enlever l'isolation située entre le tableau de commande et le corps de chauffe.

Fig. Ouverture de la porte foyer
111



MW-2000270-1

Fig. Nettoyage du corps de chauffe
112



MW-2000297-2

5. Dévisser les 4 vis de la porte foyer (clé de 13).
6. Ouvrir la porte foyer.

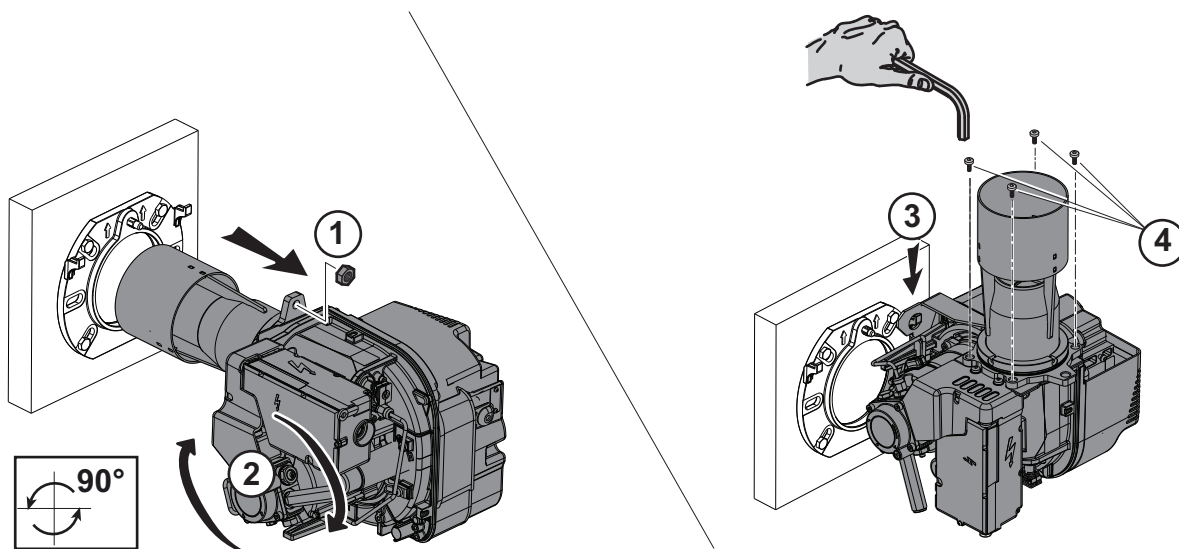
7. Enlever les accélérateurs de convection.
8. Ramoner soigneusement les carneaux à l'aide de la brosse livrée à cet effet.
9. Brosser le foyer.
10. Aspirer les suies dans le bas des carneaux et dans le foyer à l'aide d'un aspirateur dont le diamètre du tube d'aspiration est inférieur à 40 mm.
11. Remettre les accélérateurs de convection en place.
12. Refermer la porte foyer.
13. Pour le remontage, procéder en sens inverse du démontage.

i **Remarque**
Le ramonage des chaudières est traditionnellement réalisé mécaniquement. Il est possible d'opter pour un ramonage chimique.

- Appliquer un réactif chimique sur les surfaces d'échange du foyer de la chaudière froide ou en température en fonction du produit utilisé.
- Effectuer une mise à feu du brûleur après un temps de pénétration du produit.

12.2.6 Maintenance du brûleur

Fig. 113 Mise en position d'entretien du brûleur



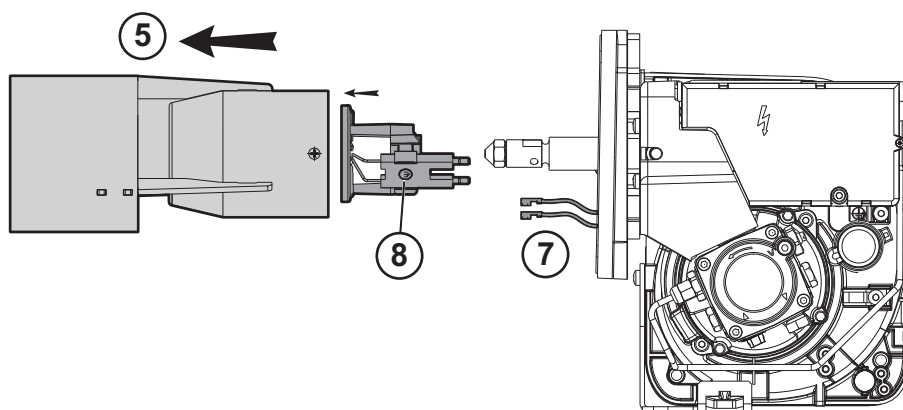
1.

MW-2000272-3

Enlever l'écrou de la bride pour retirer le brûleur.

2. Basculer le brûleur.
3. Mettre le brûleur en position d'entretien.
4. Dévisser entièrement les 4 vis support tube de flamme (clé Allen de 4).

Fig. 114 Nettoyage du tube de flamme et de la tête de combustion

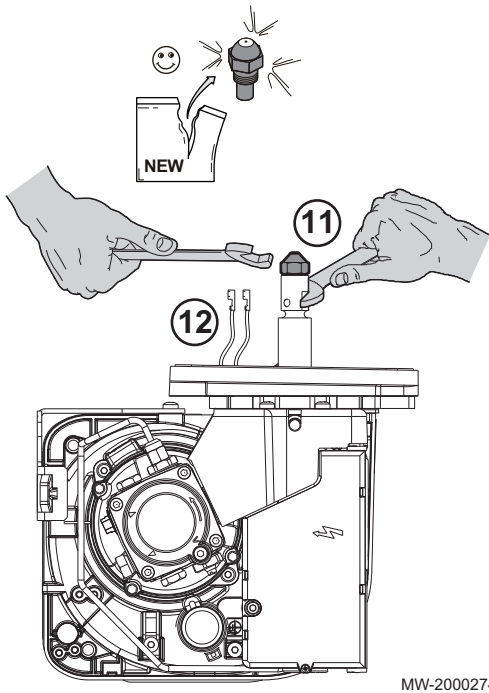


MW-2000273-3

Retirer le tube de flamme.

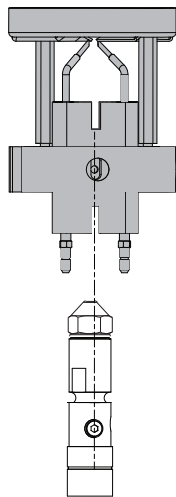
6. Nettoyer l'intérieur du tube de flamme à l'aide d'un produit nettoyant pour chaudière.
7. Débrancher les câbles des électrodes d'allumage.
8. Dévisser la vis (clé Allen de 4).
9. Démontez le déflecteur. Ne pas enlever le bloc électrodes.
10. Nettoyer le déflecteur à l'aide d'un produit nettoyant pour chaudière. Veiller à ne pas abîmer les électrodes.

Fig. Remplacement du gicleur
115



MW-2000274-2

Fig. Alignement de la tête de combustion
116



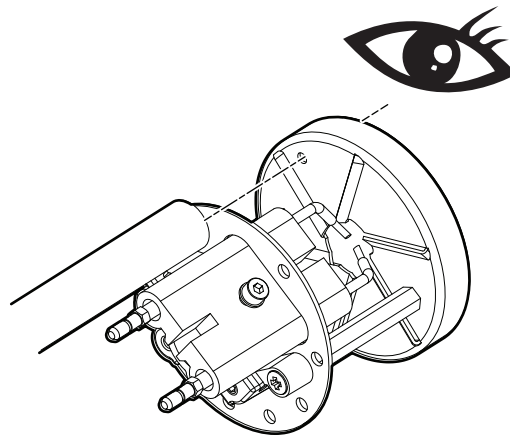
11. Retenir la ligne gicleur (clé de 17).

Tab.27 Valeurs

Modèle de chaudière		LP 22	LP 29
Gicleur Dan-foss	GPH	0,50	0,60
Gicleur Dan-foss	Angle	80° S	80° S

12. Dévisser entièrement le gicleur (clé de 16).
13. Mettre en place le nouveau gicleur.
14. Visser le nouveau gicleur.
15. Remettre en place le déflecteur.
16. Rebrancher les câbles des électrodes d'allumage.
17. Positionner la tête de combustion sur la ligne gicleur.

18.

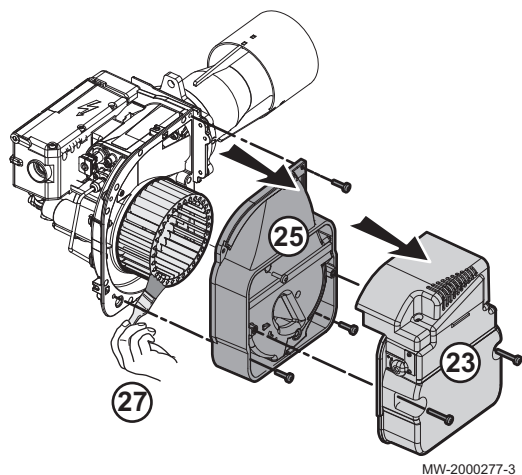


MW-5000175-1

Effectuer un contrôle visuel pour vérifier le bon positionnement de la tête de combustion avec la cellule de détection de flamme. La cellule de détection de flamme est alignée avec l'orifice du déflecteur.

19. Remettre le tube de flamme en place.
20. Remettre les 4 vis en place (clé Allen de 4).
21. Vérifier et si nécessaire modifier la position des électrodes d'allumage en suivant les informations du chapitre "Régler la position des électrodes d'allumage et de la tête de combustion".
22. Vérifier et si nécessaire modifier le réglage d'usine de la tête de combustion en suivant les informations du chapitre "Régler la position des électrodes d'allumage et de la tête de combustion".

Fig. 117 Nettoyage du ventilateur



23. Enlever les 2 vis du caisson d'entrée d'air (clé Allen de 4).
24. Désolidariser le caisson d'entrée d'air.
25. Enlever les 4 vis du boîtier d'aspiration (clé Allen de 4).
26. Extraire le boîtier d'aspiration.
27. Nettoyer le ventilateur et l'intérieur du boîtier d'aspiration à l'aide d'une brosse adaptée et de l'air comprimé.
28. Vérifier et si nécessaire modifier le réglage du volet d'air en suivant les informations du chapitre "Régler le volet d'air".
29. Modifier le débit d'air en agissant sur la vis (clé Allen de 3).
30. Pour le remontage, procéder en sens inverse du démontage.

12.2.7 Nettoyer l'habillage

1. Nettoyer l'extérieur de la chaudière à l'aide d'un chiffon humide et d'un détergent doux.

12.3 Opérations d'entretien spécifiques

Les opérations de contrôle et d'entretien standard peuvent révéler la nécessité de réaliser des travaux d'entretien complémentaires.

12.3.1 Remplacer les électrodes d'allumage



Attention

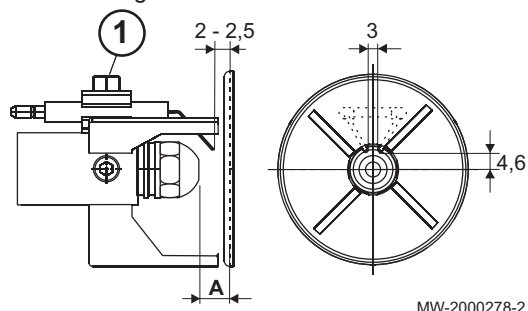
- Eviter toute contrainte sur la base des électrodes d'allumage pour ne pas casser la porcelaine.



Attention

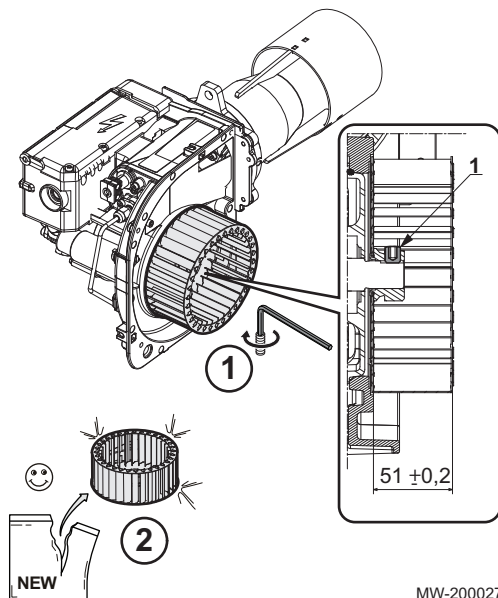
- Un mauvais réglage des électrodes augmente leur usure et peut provoquer leur court-circuit.

Fig. 118 Remplacement des électrodes d'allumage



1. Desserrer la vis de fixation du bloc électrodes (clé Allen de 4).
2. Retirer le bloc électrodes d'allumage.
3. Mettre en place les nouvelles électrodes d'allumage.
4. Ajuster l'écartement des électrodes.
5. Pour le remontage, procéder en sens inverse du démontage.

Fig. 119 Positionnement de la turbine



MW-2000279-2

12.3.2 Remplacer la turbine du brûleur

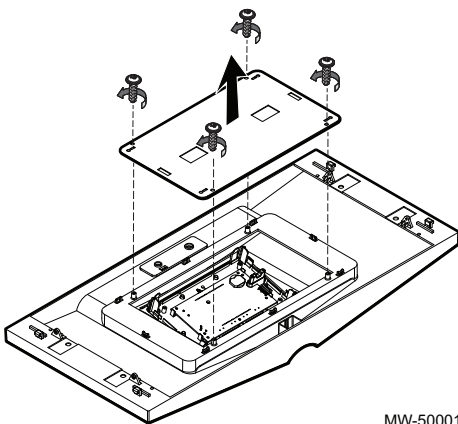
1. Dévisser la vis.
2. Retirer l'ancienne turbine.
3. Mettre en place la nouvelle turbine.
4. Resserrer la turbine.
5. Vérifier le bon positionnement du ventilateur du brûleur.
6. Pour le remontage, procéder en sens inverse du démontage.



Remarque

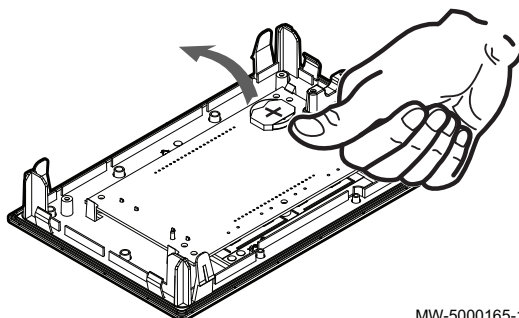
Le démontage de la turbine permet également d'accéder au moteur.

Fig. 120 Retrait du tableau de commande



MW-5000170-1

Fig. 121 Retrait de la pile



MW-5000165-1

12.3.3 Remplacer la pile du tableau de commande

Si l'horloge est hors-tension, la pile du tableau de commande prend le relais pour le maintien de l'heure.

1. Retirer le tableau de commande en dévissant les 4 vis de son logement.

2. Enlever la pile en poussant légèrement vers l'avant.
3. Insérer une nouvelle pile.



Remarque

Type de pile :

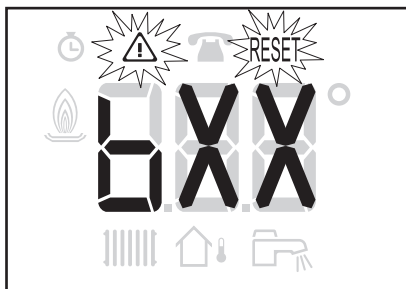
- CR2032 , 3V
- Ne pas utiliser de piles rechargeables
- Ne pas jeter les piles usagées à la poubelle, mais les rapporter dans un lieu de collecte adapté.

4. Remonter le tout.

13 En cas de dérangement

13.1 Messages d'erreur MK1

Fig. 122 Affichage des codes erreurs



MW-3000240-2

13.1.1 Affichage des codes d'erreurs

Si une erreur est détectée, le code d'erreur s'affiche automatiquement.



Remarque

Les icônes ⚠ et RESET clignotent.

Fig. 123 Affichage des codes de défauts



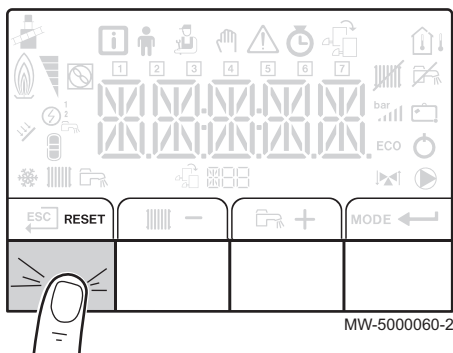
MW-6000210-2

13.1.2 Affichage des codes de défauts

Si un défaut est détecté, le code de défaut s'affiche automatiquement.

13.2 Messages d'erreur MK2

Fig. 124 Redémarrage de l'appareil

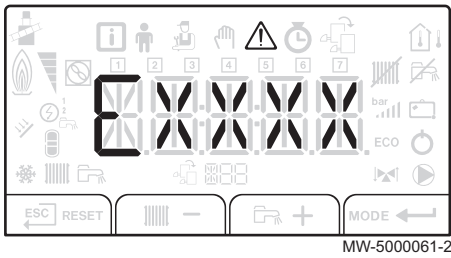


MW-5000060-2

13.2.1 Messages d'erreurs

1. Appuyer sur RESET pendant 3 secondes pour redémarrer l'appareil.

Fig. 125 Affichage des codes erreurs



Remarque

Les codes précédents s'affichent en alternance.

En mode économique, l'appareil ne démarrera pas un cycle de réchauffage d'eau chaude sanitaire après un cycle de chauffage central.

2. Appuyer brièvement sur la touche ← pour afficher à l'écran l'état de fonctionnement courant.

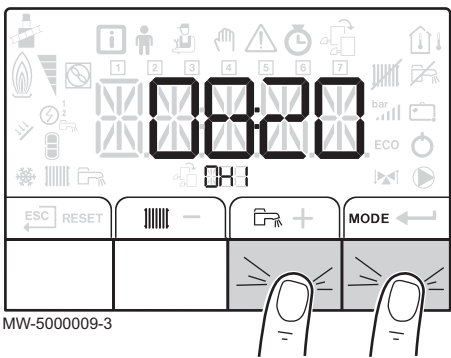


Pour de plus amples informations, voir

- Accéder au Menu Ramoneur, page 57
- Navigation dans les menus, page 55
- Codes de défauts, page 84

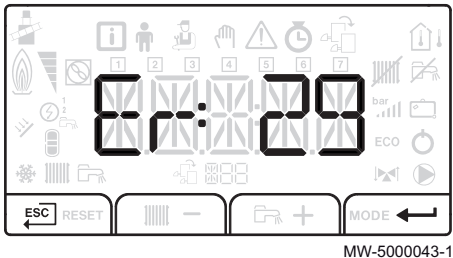
13.2.2 Historique des erreurs

Fig. 126 Accès aux menus



1. Accéder au niveau des menus en appuyant simultanément sur les 2 touches de droite.

Fig. 127 Accès au menu des Dérangements



2. Sélectionner le menu des Dérangements en appuyant sur la touche ←.
3. Appuyer sur les touches + ou - pour faire défiler l'historique des codes d'erreurs.
4. Appuyer sur la touche ← pour accéder aux détails du code erreur affiché.



Pour de plus amples informations, voir

- Navigation dans les menus, page 55
- Codes erreurs, page 82
- Codes de défauts, page 84

13.3 Codes erreurs

Un code erreur correspond à un état temporaire de la chaudière suite à la détection d'une anomalie.

Le tableau de commande tente le redémarrage automatique de la chaudière jusqu'à son allumage.

Tab.28 Liste des codes erreurs

Code erreur	Message	Description
B00	PARAMETRE ERREUR	Mauvaise configuration des paramètres de la carte électronique : <ul style="list-style-type: none"> • Revenir aux réglages d'usine : <ul style="list-style-type: none"> - Si l'erreur est toujours présente : changer la carte électronique
B01	MAX T DEPART	Température de départ maximale dépassée : <ul style="list-style-type: none"> • Débit d'eau insuffisante dans l'installation : <ul style="list-style-type: none"> - Contrôler la circulation (sens, pompe, vannes)

Code erreur	Message	Description
B02	DELTA T MAX 3	L'augmentation de la température de départ a dépassé sa limite maximale : <ul style="list-style-type: none"> • Débit d'eau insuffisante dans l'installation : <ul style="list-style-type: none"> - Contrôler la circulation (sens, pompe, vannes) - Contrôler la pression d'eau • Erreur de sonde : <ul style="list-style-type: none"> - Vérifier le bon fonctionnement de la (des) sonde(s) - Vérifier si la sonde chaudière a été installée correctement
B03	PERTE FLAMME	Disparition de la flamme pendant le fonctionnement : <ul style="list-style-type: none"> • Pas de signal de flamme • Présence d'air dans le circuit fioul : <ul style="list-style-type: none"> - Vérifier que le robinet fioul est bien ouvert - Vérifier les réglages du brûleur, le gicleur et le positionnement de la fente de recirculation - Vérifier le bon état de la cellule de détection de flamme - Vérifier que les fumées ne sont pas réaspirées
B07	MAX DT TEMP DEP RET	Différence entre la température départ et la température retour supérieure à 60 °C
B10	BLOCAGE TOTAL	Entrée BL du bornier de la carte électronique CU ouverte : <ul style="list-style-type: none"> • Contact branché sur l'entrée BL ouvert : vérifier le contact sur l'entrée BL • Erreur de paramètre • Mauvaise connexion : vérifier le câblage
B11	BLOCAGE PARTIEL	Entrée BL du bornier de la carte électronique CU ouverte : <ul style="list-style-type: none"> • Contact branché sur l'entrée BL ouvert : vérifier le contact sur l'entrée BL • Erreur de paramètre • Mauvaise connexion : vérifier le câblage
B14	T RETOUR OUVERTE T RETOUR FERMEE T RETOUR ABSENTE	Absence de sonde retour : <ul style="list-style-type: none"> • Mauvaise connexion : <ul style="list-style-type: none"> - Vérifier le câblage entre la carte électronique CU et la sonde - Vérifier si la sonde a été monté correctement • Défaillance de sonde : <ul style="list-style-type: none"> - Vérifier la valeur ohmique de la sonde - Remplacer la sonde le cas échéant
B17	CONFIG ERREUR	Chaudière non configurée : la carte électronique CU a été changée <ul style="list-style-type: none"> • Exécuter la fonction détection automatique
B18	PSU	Erreur mémoire : <ul style="list-style-type: none"> • Changement de soft (numéro de soft ou de version paramètre incohérente par rapport à la mémoire)
B19	ATTENTE NUMERO CONFIG	Chaudière non configurée : la carte électronique CU a été changée
B25	T EXTERIEUR FERMEE T EXTERIEUR OUVERTE	Absence de sonde extérieure : <ul style="list-style-type: none"> • Mauvaise connexion : <ul style="list-style-type: none"> - Vérifier le câblage entre la carte électronique CU et la sonde - Vérifier si la sonde extérieure a été montée correctement • Défaillance de sonde : <ul style="list-style-type: none"> - Vérifier la valeur ohmique de la sonde - Remplacer la sonde le cas échéant
B27	T ECS OUVERTE T ECS FERMEE	Absence de sonde eau chaude sanitaire : <ul style="list-style-type: none"> • Mauvaise connexion : <ul style="list-style-type: none"> - Vérifier le câblage entre la carte électronique CU et la sonde - Vérifier si la sonde a été montée correctement • Défaillance de sonde : <ul style="list-style-type: none"> - Vérifier la valeur ohmique de la sonde - Remplacer la sonde le cas échéant
B31	ERREUR TAS	Titan Active System en court-circuit ou en circuit ouvert : <ul style="list-style-type: none"> • Vérifier le câble de liaison • Vérifier que l'anode n'est pas en court-circuit ou cassée

Code erreur	Message	Description
B33	DEFAUT BRULEUR	<p>Erreur brûleur :</p> <ul style="list-style-type: none"> • Absence d'arc d'allumage : <ul style="list-style-type: none"> - Vérifier le transformateur d'allumage - Vérifier l'électrode d'allumage - Vérifier le câblage haute-tension - Vérifier la mise à la terre • Coffret de commande et de sécurité du brûleur défectueux : <ul style="list-style-type: none"> - Remplacer le coffret de commande et de sécurité • Pas de signal de flamme • Présence d'air dans le circuit fioul : <ul style="list-style-type: none"> - Vérifier que le robinet fioul est bien ouvert - Vérifier le bon état de la cellule de détection de flamme - Vérifier que les fumées ne sont pas réaspirées • Présence de flamme mais signal de flamme faible <ul style="list-style-type: none"> - Vérifier le bon alignement de la cellule de détection de flamme - Vérifier le positionnement et l'état de la tête de combustion - Vérifier l'alimentation en fioul - Vérifier l'électrode d'allumage - Vérifier le câblage de l'électrode d'allumage - Vérifier la mise à la terre
B37	DISPO FONCTIONNEL DECONNECTE	Vérifier le câblage entre la carte électronique du kit platine + sonde pour circuit avec vanne mélangeuse et la carte électronique CU
B38	DISPO FONCTIONNEL DECONNECTE	Vérifier le câblage entre la carte électronique du kit platine + sonde pour circuit avec vanne mélangeuse et la carte électronique CU

13.4 Codes de défauts

Si un code erreur subsiste après plusieurs tentatives de démarrage automatique, la chaudière se met en mode défaut.

Le mode défaut est indiqué par le code défaut.

La chaudière ne reprend son fonctionnement normal que si les causes du défaut ont été éliminées par l'installateur :

- suite à un réarmement manuel,
- ou suite à une réinitialisation d'un message d'entretien.

Tab.29 Liste des codes de défauts

Code défaut	Message	Description
E32	T DEPART FERMEE	<p>Sonde de départ chaudière en court-circuit :</p> <ul style="list-style-type: none"> • Mauvaise connexion de la sonde : <ul style="list-style-type: none"> - Vérifier le câblage entre la carte électronique CU et la sonde - Vérifier si la sonde a été montée correctement • Défaillance de sonde : <ul style="list-style-type: none"> - Vérifier la valeur ohmique de la sonde - Remplacer la sonde le cas échéant
E33	T DEPART OUVERTE	<p>Sonde départ chaudière en circuit ouvert :</p> <ul style="list-style-type: none"> • Mauvaise connexion de la sonde : <ul style="list-style-type: none"> - Vérifier le câblage entre la carte électronique CU et la sonde - Vérifier si la sonde a été montée correctement • Défaillance de sonde : <ul style="list-style-type: none"> - Vérifier la valeur ohmique de la sonde - Remplacer la sonde le cas échéant
E34	ERREUR PRES FUMEE NON COMMUTEE	Thermostat fumées non présent
E35	RETOUR SUPERIEUR DEP	<p>Température retour supérieure à la température départ pendant 5 minutes :</p> <ul style="list-style-type: none"> • Vérifier le circuit hydraulique de la chaudière

Code défaut	Message	Description
E36	PERTE FLAMME ERREUR	Pas de signal de flamme : <ul style="list-style-type: none"> • Présence d'air dans le circuit fioul • Vérifier que le robinet fioul est bien ouvert • Vérifier le bon état de la cellule de détection de flamme • Vérifier que les fumées ne sont pas réaspirées
E39	ENTREE DE BLOCAGE	Entrée BL ouverte : <ul style="list-style-type: none"> • Mauvaise connexion <ul style="list-style-type: none"> - Vérifier le câblage • Cause externe <ul style="list-style-type: none"> - Vérifier l'organe raccordé sur le contact BL
E40	TEMPERATURE FUMEE PRESENTE	Présence d'un thermostat fumées : <ul style="list-style-type: none"> • Vérifier que le câblage correspond à la chaudière
E44	TEMPERATURE FUMEE PRESENTE	Présence d'un pressostat fumées : <ul style="list-style-type: none"> • Vérifier que le câblage correspond à la chaudière
E50	ER PSU EXTERNE COM	Erreur lecture ou erreur écriture mémoire : <ul style="list-style-type: none"> • Revenir aux réglages d'usine : <ul style="list-style-type: none"> - Si l'erreur est toujours présente : changer la carte électronique

13.5 Codes erreurs de la carte électronique du kit platine + sonde pour circuit avec vanne mélangeuse

Un code erreur correspond à un état temporaire de la chaudière suite à la détection d'une anomalie.

Le tableau de commande tente le redémarrage automatique de la chaudière jusqu'à son allumage.

Tab.30 Liste des codes erreurs

Code erreur	Message	Description
B00	PARAMETRE ERREUR	Mauvaise configuration des paramètres de la carte électronique
B17	CONFIG ERREUR	Chaudière non configurée : la carte électronique CU a été changée
B18	PSU	Erreur mémoire : <ul style="list-style-type: none"> • Changement de soft (numéro de soft ou de version paramètre incohérente par rapport à la mémoire)
B19	ATTENTE NUMERO CONFIG	Chaudière non configurée : la carte électronique CU a été changée
B25	T EXTERIEUR FERMEE T EXTERIEUR OUVERTE	Absence de sonde extérieure : <ul style="list-style-type: none"> • Mauvaise connexion : <ul style="list-style-type: none"> - Vérifier le câblage entre la carte électronique CU et la sonde - Vérifier si la sonde extérieure a été montée correctement • Défaillance de sonde : <ul style="list-style-type: none"> - Vérifier la valeur ohmique de la sonde - Remplacer la sonde le cas échéant
B27	T ECS OUVERTE T ECS FERMEE	Absence de sonde eau chaude sanitaire : <ul style="list-style-type: none"> • Mauvaise connexion : <ul style="list-style-type: none"> - Vérifier le câblage entre la carte électronique CU et la sonde - Vérifier si la sonde a été montée correctement • Défaillance de sonde : <ul style="list-style-type: none"> - Vérifier la valeur ohmique de la sonde - Remplacer la sonde le cas échéant
B28	RESET EN COURS	Réinitialisation en cours

Code erreur	Message	Description
B33	T DEPART OUVERTE	Sonde départ chaudière en circuit ouvert : <ul style="list-style-type: none"> • Mauvaise connexion de la sonde : <ul style="list-style-type: none"> - Vérifier le câblage entre la carte électronique CU et la sonde - Vérifier si la sonde a été montée correctement • Défaillance de sonde : <ul style="list-style-type: none"> - Vérifier la valeur ohmique de la sonde - Remplacer la sonde le cas échéant
B100	FONCTION INDISPONIBLE	Fonction non disponible dans la régulation : <ul style="list-style-type: none"> • Mauvais paramètre réglé

13.6 Séquence de la régulation

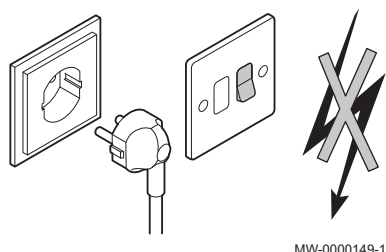
Tab.31 Liste des états et sous-états

Etat Description	Sous-état et Description
0 : Repos	<ul style="list-style-type: none"> • 0 : Système en veille
1 : Demande de chaleur (démarrage chaudière)	<ul style="list-style-type: none"> • 1 : Anti-court cycle activé • 2 : Ouverture vanne d'isolement • 3 : Démarrage de la pompe chaudière ou eau chaude sanitaire
2 : Démarrage du brûleur	<ul style="list-style-type: none"> • 10 : Ouverture du clapet des fumées / Vanne fioul • 11 : Ouverture du clapet obturateur fumée • 12 : Démarrage brûleur • 14 : Pré-allumage
3 : Chaudière en mode chauffage	<ul style="list-style-type: none"> • 30 : Point de consigne interne nominal • 31 : Point de consigne interne limité • 32 : Contrôle puissance normale • 37 : Temps de stabilisation de la température
4 : Chaudière en mode production d'eau chaude sanitaire	<ul style="list-style-type: none"> • 30 : Point de consigne interne nominal • 31 : Point de consigne interne limité • 32 : Contrôle puissance normale • 37 : Temps de stabilisation de la température
5 : Arrêt du brûleur	<ul style="list-style-type: none"> • 40 : Brûleur à l'arrêt • 42 : Fermeture du clapet obturateur • 43 : Fermeture du clapet obturateur de fumée
6 : Fin de la demande de chaleur (arrêt chaudière)	<ul style="list-style-type: none"> • 60 : Temporisation de post-fonctionnement de la pompe chaudière ou de l'enclenchement de l'appoint en eau chaude sanitaire • 61 : Arrêt de la pompe chaudière ou eau chaude sanitaire • 62 : Fermeture de la vanne d'isolement • 63 : Début anti-court cycle
8 : Arrêt	<ul style="list-style-type: none"> • 0 : En attente du démarrage brûleur • 1 : Anti-court cycle activé
9 : Blocage	<ul style="list-style-type: none"> • XX : Code de blocage XX

14 Mise hors service

14.1 Procédure de mise hors service

Fig. 128 Coupure de l'alimentation électrique



Procéder comme suit pour mettre la chaudière hors service de manière temporaire ou permanente.

1. Placer l'interrupteur Marche / Arrêt sur position Arrêt.
2. Couper l'alimentation électrique de la chaudière.
3. Fermer l'arrivée de fioul.
4. Assurer la protection antigel.
5. Faire ramoner soigneusement la chaudière et la cheminée.
6. Fermer la porte de la chaudière pour éviter toute circulation d'air à l'intérieur.
7. Enlever le tuyau reliant la chaudière à la cheminée et fermer la buse avec un tampon.
8. Vidanger le préparateur d'eau chaude sanitaire et les tuyauteries d'eau sanitaire (pour les installations avec préparateur d'eau chaude sanitaire).

14.2 Procédure de remise en service



Avertissement

Seul un professionnel qualifié est autorisé à intervenir sur la chaudière et l'installation de chauffage.

S'il est nécessaire de procéder à la remise en service de la chaudière, procéder comme suit :

1. Rétablir l'alimentation électrique de la chaudière.
2. Déposer le siphon.
3. Remplir le siphon d'eau.
Le siphon doit être rempli jusqu'au repère.
4. Remonter le siphon.
5. Remplir l'installation de chauffage central.
6. Démarrer la chaudière.

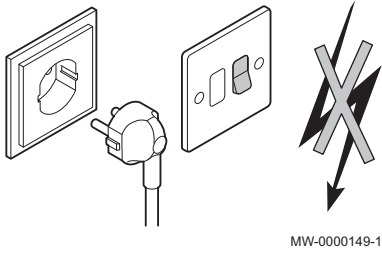
15 Mise au rebut

15.1 Mise au rebut et recyclage

Fig. 129 Recyclage



Fig. 130 Coupure de l'alimentation électrique



Avertissement

Le démontage et la mise au rebut de la chaudière doivent être effectués par un professionnel qualifié conformément aux réglementations locales et nationales en vigueur.

Procéder comme suit pour le démontage de la chaudière :

1. Couper l'alimentation électrique de la chaudière.
2. Fermer le dispositif d'arrêt fioul en amont de la chaudière.
3. Débrancher les câbles des éléments électriques.
4. Couper l'alimentation en eau.
5. Vidanger l'installation.
6. Déposer le flexible de purge d'air au-dessus du siphon.
7. Déposer le siphon.
8. Déposer les conduits air / fumées.
9. Débrancher tous les tuyaux situés sous la chaudière.
10. Rebuter ou recycler la chaudière.

16 Pièces de rechange

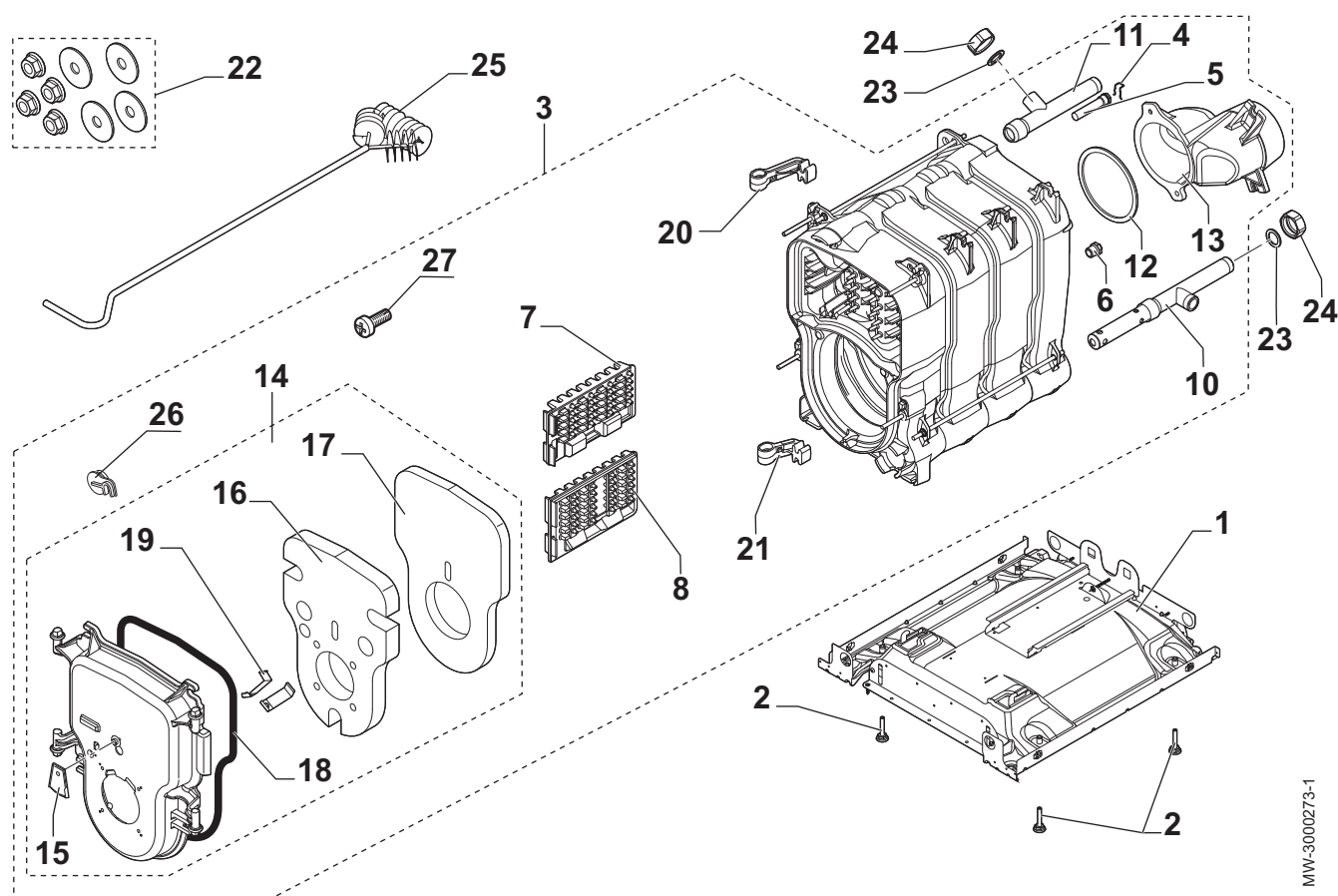
16.1 Généralités

Si les opérations de contrôle et d'entretien ont révélé la nécessité de remplacer une pièce de la chaudière, utiliser uniquement des pièces de rechange d'origine ou des pièces de rechange et des matériaux préconisés.

Pour commander une pièce de rechange, indiquer le numéro de référence figurant dans la liste.

16.2 Corps de chaudière

Fig. Corps de chaudière
131



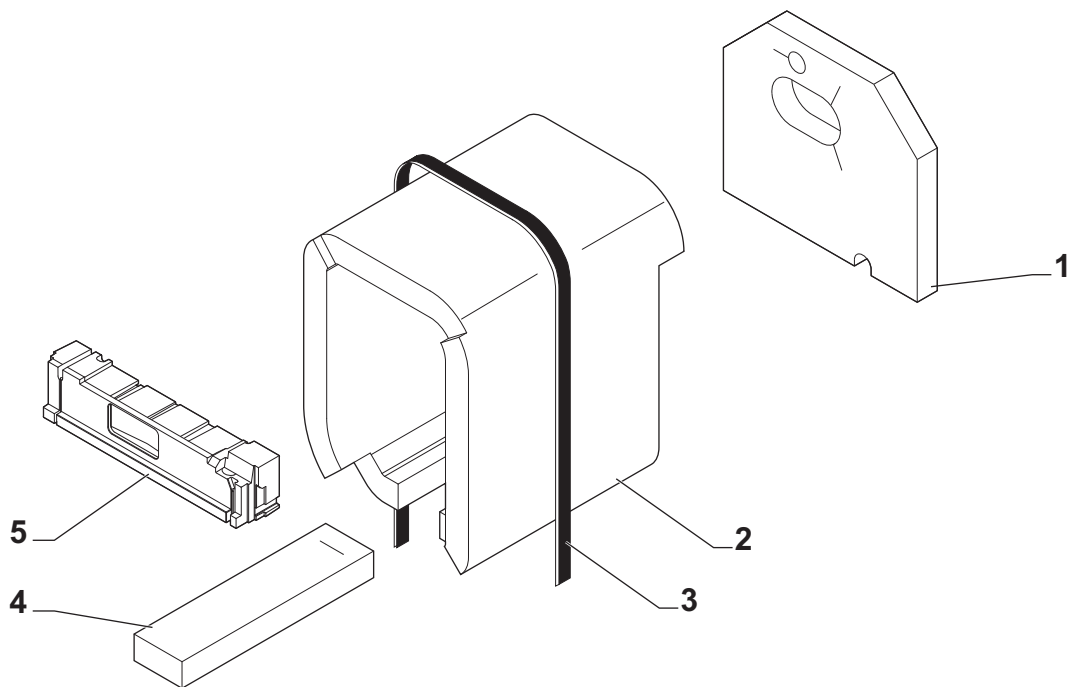
MW-3000273-1

Repère	Référence	Désignation	LP 22	LP 29
1	7612370	Socle 4 éléments	x	
1	7612371	Socle 5 éléments		x
2	300024451	Pied réglable M8x45	x	x
3	7626927	Corps de chaudière 4 éléments assemblé	x	
3	7626928	Corps de chaudière 5 éléments assemblé		x
4	97581286	Ressort pour doigt de gant	x	x
5	300022089	Doigt de gant 1/2" longueur 95	x	x
6	94950110	Bouchon 1/2"	x	x
7	7611260	Turbulateur central	x	x
8	7610971	Turbulateur droit	x	x
10	7618533	Tube retour injecteur 1"	x	x
11	7618512	Tube départ 1 1/4 - 1	x	x

Repère	Référence	Désignation	LP 22	LP 29
12	300025136	Joint buse	x	x
13	7619918	Buse	x	x
14	7613788	Porte brûleur	x	x
15	7626744	Volet porte foyer	x	x
16	7609824	Isolation porte avant	x	x
17	7610487	Isolation porte arrière	x	x
18	95086032	Cordon silicone	x	x
19	7617996	Ressort isolation	x	x
20	7615044	Charnière supérieure	x	x
21	81990204	Charnière inférieure	x	x
22	81998983	Sachet visserie corps	x	x
23	95013062	Joint vert 30x21x2	x	x
24	94950198	Bouchon laiton G1" femelle	x	x
25	96960223	Brosse	x	x
26	7618033	Bouchon	x	x
27	95740665	Vis M5x10	x	x

16.3 Isolation

Fig. 132 Isolation

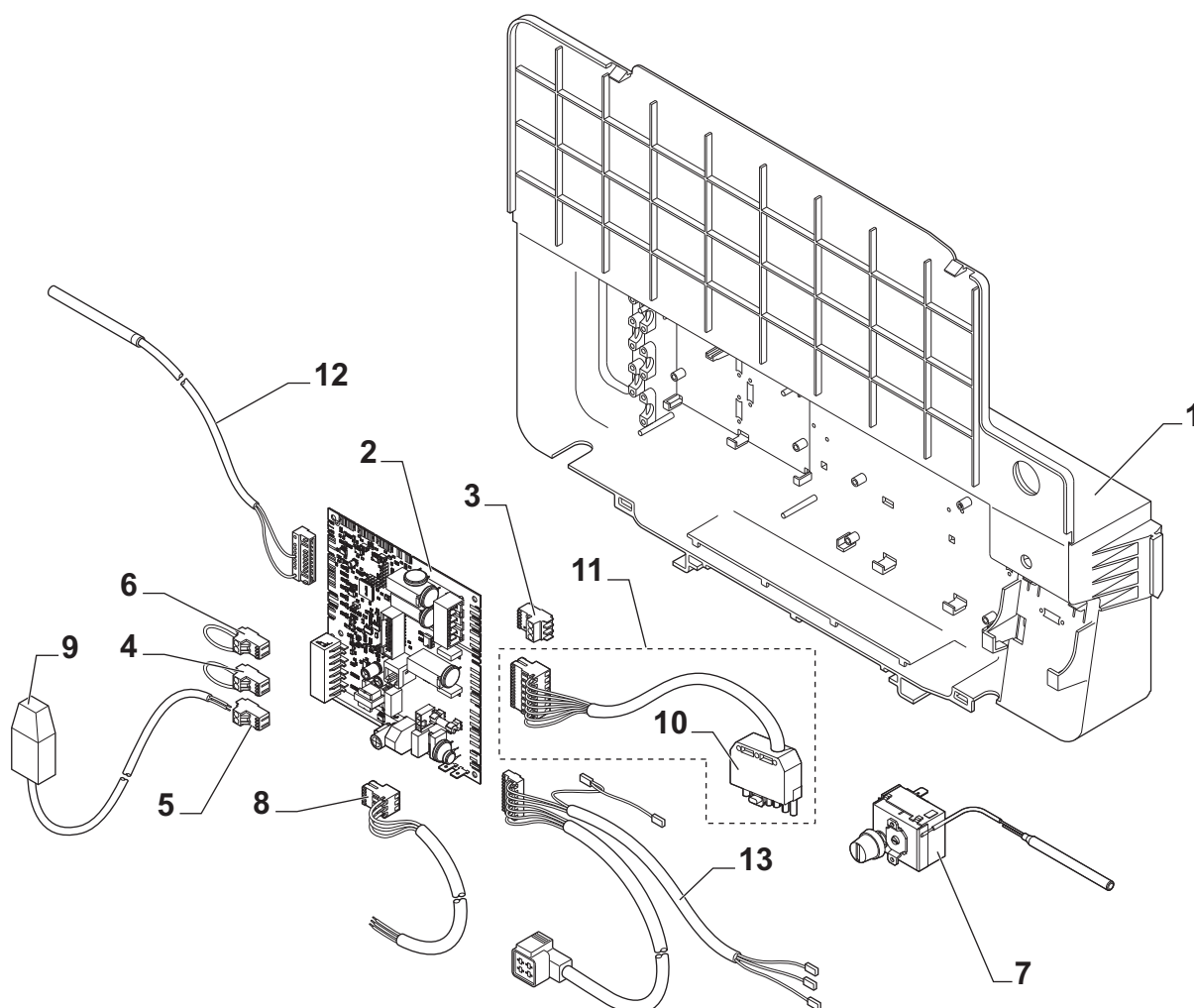


MW-3000274-1

Repère	Référence	Désignation	LP 22	LP 29
1	7610413	Isolation arrière	x	x
2	7614961	Isolation latérale 4 éléments	x	
2	7621638	Isolation latérale 5 éléments		x
3	94180100	Bande Caristrap	x	x
4	7619732	Isolation socle 4 éléments	x	
4	7621263	Isolation socle 5 éléments		x
5	7619974	Isolation porte	x	x

16.4 Boîtier cartes électroniques

Fig. 133 Boîtier cartes électroniques

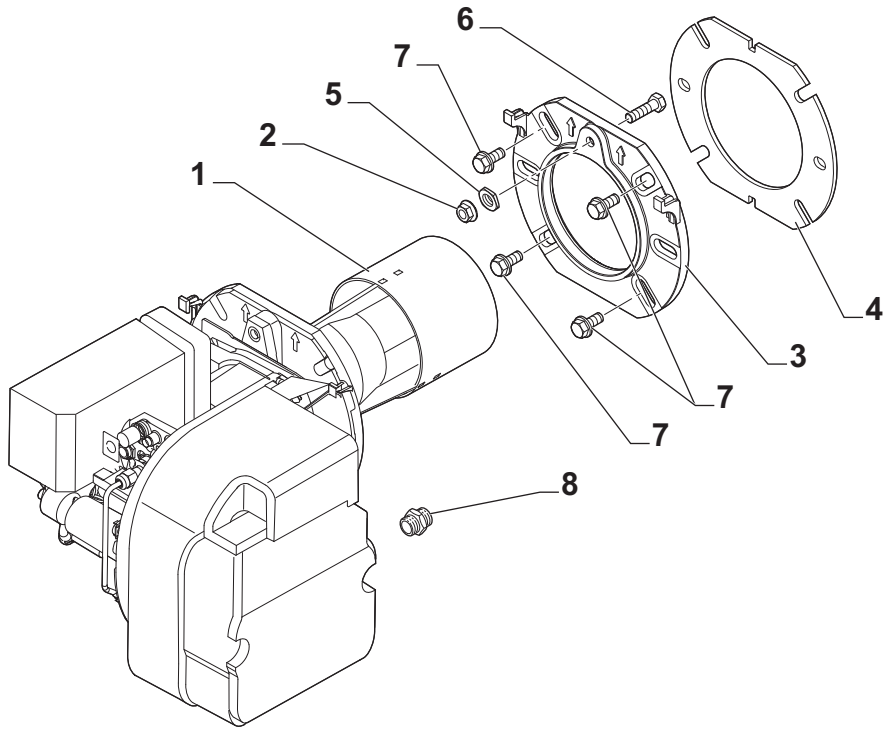


MW-3000288-1

Repère	Référence	Désignation	LP 22	LP 29
1	7616162	Boîtier cartes électroniques	x	x
2	7633818	Carte CU	x	
2	7633819	Carte CU		x
3	300009074	Connecteur 3 plots	x	x
4	200009965	Connecteur 2 plots	x	x
5	300009070	Connecteur 2 plots - sonde extérieure	x	x
6	300025621	Connecteur 2 plots - open therm	x	x
7	95363311	Thermostat de sécurité 110°C	x	x
8	300024876	Câble d'alimentation	x	x
9	95362450	Sonde extérieure	x	x
10	95317395	Connecteur mâle 7 plots	x	x
11	7609231	Câble brûleur	x	x
12	7609661	Faisceau capteur	x	x
13	7609183	Faisceau électrique	x	x

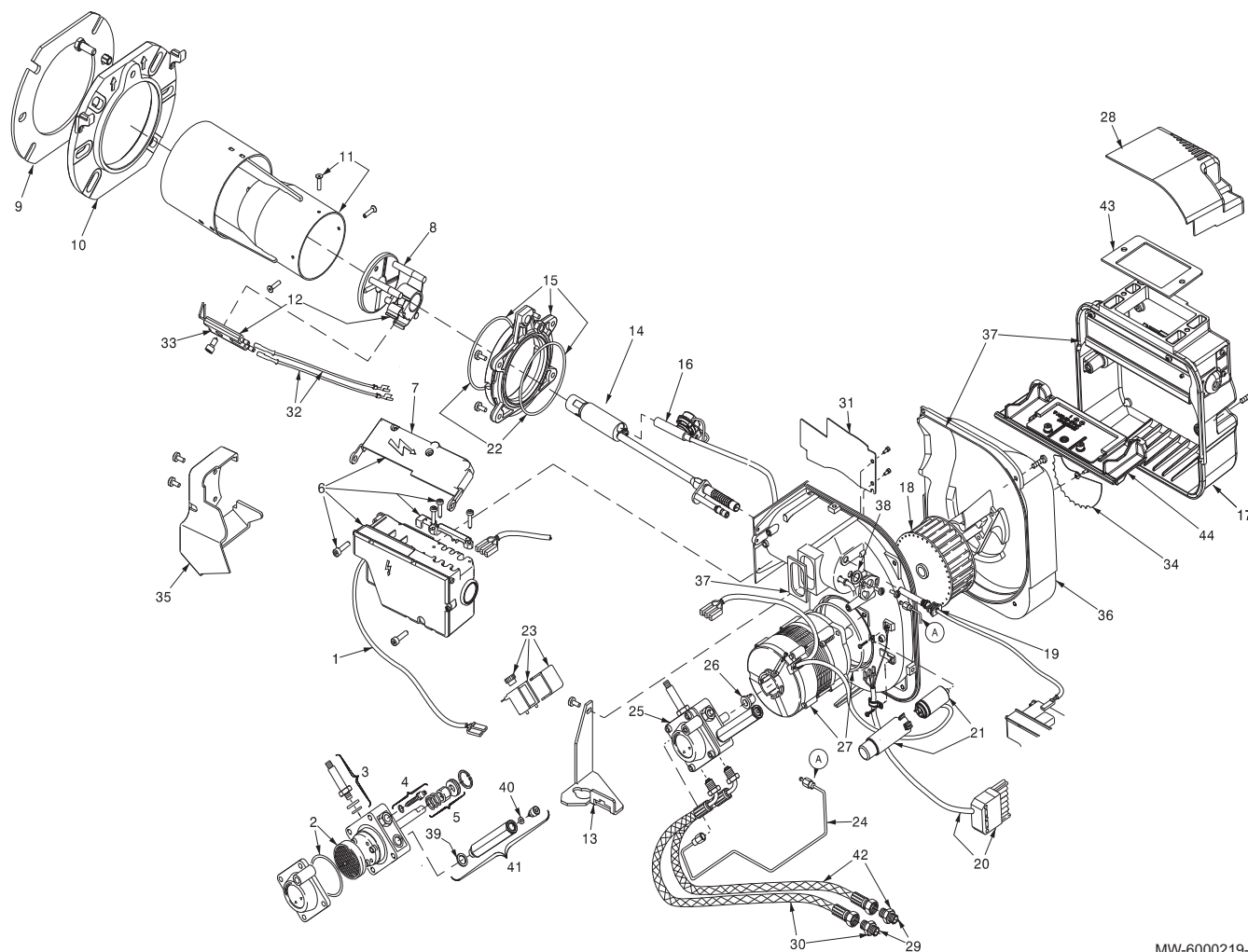
16.5 Brûleur

Fig. Brûleur
134



MW-3000267-2

Repère	Référence	Désignation	LP 22	LP 29
1	7608496	Brûleur RDB 2.2	x	
1	7605574	Brûleur RDB 2.2		x
2	95890434	Ecrou à embase	x	x
3	7616709	Bride	x	x
4	7616708	Joint	x	x
5	V507822	Ecrou fin de bride	x	x
6	95610145	Vis M8x30	x	x
7	95610085	Vis à embase M8x18	x	x
8	7616718	Raccord G3/8	x	x

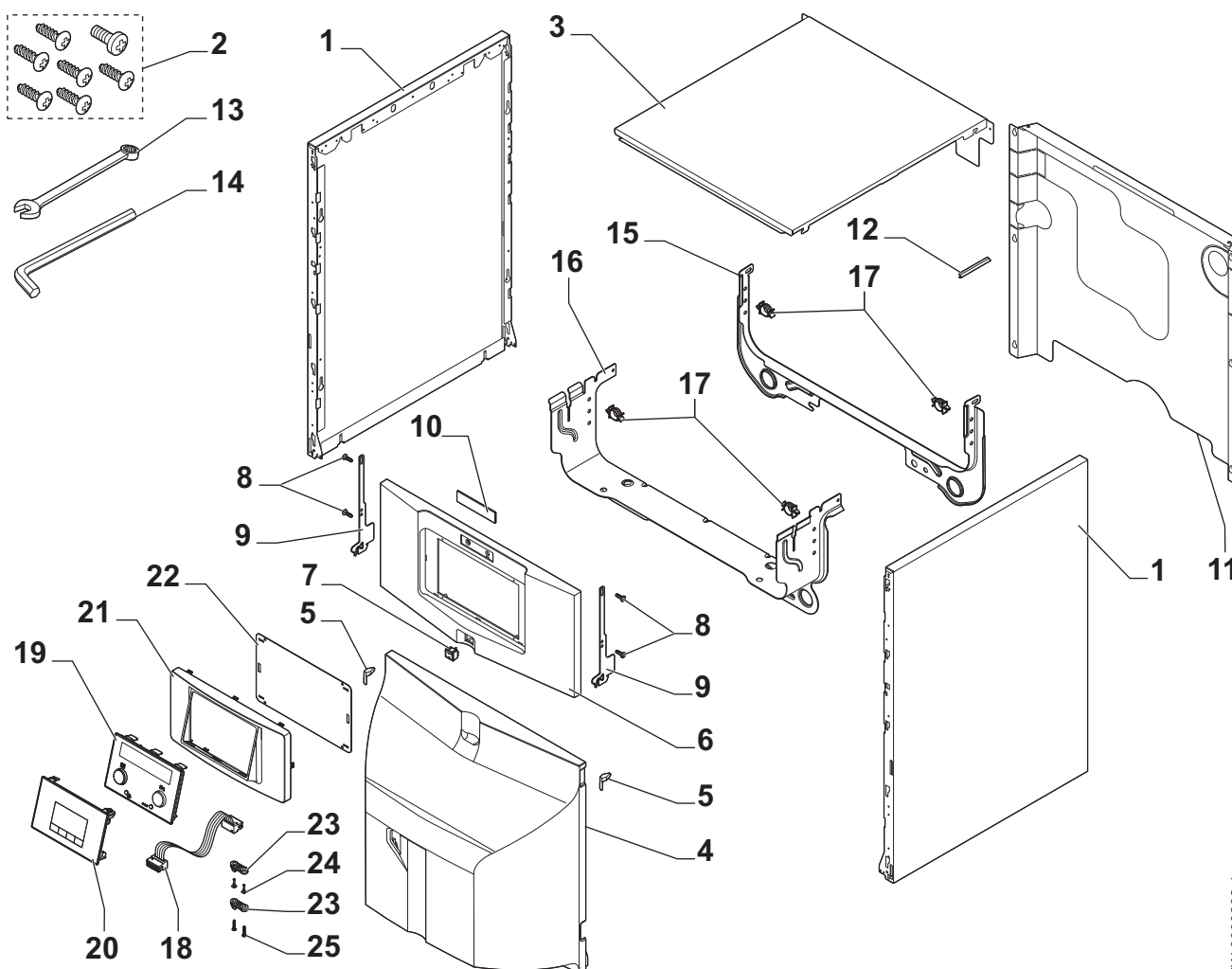
Fig. Brûleur RDB 2.2
135

MW-6000219-2

Repère	Référence	Désignation	LP 22	LP 29
1	7626768	Connexion bobine	X	X
2	7626769	Filtre - joint torique	X	X
3	7626770	Bobine électrovanne	X	X
4	7626772	Groupe obturation	X	X
5	7626773	Organe d'étanchéité	X	X
6	7626774	Boîte de contrôle	X	X
7	7626775	Protection boîte de contrôle	X	X
8	7626776	Tête de combustion	X	X
9	7626779	Joint bride	X	X
10	7626786	Bride de porte	X	X
11	7626789	Tube de flamme	X	X
12	7626790	Kit tête de combustion	X	X
13	7626791	Support	X	X
14	7626793	Ligne gicleur	X	X
15	7626795	Collier	X	X
16	7626796	Réchauffeur	X	X
17	7626797	Caisson air	X	X
18	7626799	Turbine	X	X
19	7626801	Cellule détection flamme	X	X

Repère	Référence	Désignation	LP 22	LP 29
20	7626803	Prise à 7 pôles	x	x
21	7626805	Condensateur	x	x
22	7626806	Joint d'étanchéité	x	x
23	7626808	Bobine - étrier et écrou	x	x
24	7626809	Tuyau fioul	x	x
25	7626810	Pompe	x	x
26	7626811	Accouplement	x	x
27	7626813	Moteur	x	x
28	7626814	Couvercle entrée air	x	x
29	7626815	Mamelon	x	x
30	7626816	Flexible fioul	x	x
31	7626817	Défecteur air	x	x
32	7626819	Câble allumage	x	x
33	7626820	Groupe électrodes	x	x
35	7626824	Protection	x	x
36	7626826	Caisson turbine	x	x
37	7626827	Joint	x	x
38	7626828	Joint d'étanchéité	x	x
39	7626830	Joint	x	x
40	7626831	Joint d'étanchéité	x	x
41	7626833	Rallonge	x	x
42	7626834	Flexible fioul	x	x
43	7626835	Joint	x	x
44	7626836	Groupe volet d'air	x	x

16.6 Habillage

Fig. Habillage
136

MW-3000282-1



Repère	Référence	Désignation	LP 22	LP 29
1	7626743	Panneau latéral	x	x
2	7626746	Sachet visserie	x	x
3	7606422	Chapiteau	x	x
4	7612166	Panneau brûleur	x	x
5	200019786	Kit ressorts	x	x
6	7612196	Tableau de commande	x	x
7	300024488	Interrupteur bipolaire	x	x
8	300025953	Vis 35x12	x	x
9	7615635	Crochet	x	x
10	7616881	Logo	x	x
11	7617935	Panneau arrière	x	
11	7617952	Panneau arrière		x
12	95365613	Séparateur de doigt de gant	x	x
13	V508482	Clé hexagonale	x	x
14	97949451	Clé 6 pans	x	x
15	7616506	Traverse arrière	x	x
16	7616933	Traverse avant	x	x

Repère	Référence	Désignation	LP 22	LP 29
17	95320950	Support de câble	x	x
18	7616688	Câble plat MK1	x	x
18	7609577	Câble plat MK2	x	x
19	7612090	Tableau de commande MK1	x	x
20	7611547	Tableau de commande MK2	x	x
21	7616612	Support	x	x
22	7621475	Protection	x	x
23	7318888	Arrêt de traction	x	x
24	300025953	Vis 35x12	x	x
25	7610590	Vis 25x15	x	x

17 Annexes

17.1 Déclaration de conformité CE

Fig. 137 Déclaration de conformité

DÉCLARATION DE CONFORMITÉ CE	
EG - VERKLARING VAN OVEREENSTEMMING	
EC - DECLARATION OF CONFORMITY	
EG - KONFORMITÄTSERKLÄRUNG	
Fabricant/Manufacturer/Hersteller/Fabrikant	: BDR THERMEA
Adresse/Addres/Adress	: 57, rue de la Gare
Ville, pays Stad, Land/City, Country/Land, Ort	: F-67580 MERTZWILLER
- déclare ici que les produit(s) suivant(s)	: LP 22 (FF), LP 29 (FF), LP 36, LP 46
- verklaart hiermee dat de toestel(len)	:
- this is to declare that the following product(s)	:
- erkl�rt hiermit das die Produk(te)	:
Commercialis� par	: REMEHA NV/SA
Vermarkt door	: Koralenhoeve 10
Marketed by	: BE-2160 Wommelgem
Vermarkteted von	:
r�pond/r�pondent aux directives CEE suivantes:	
voldoet/voldoen aan de bepalingen van de onderstaande EEG-richtlijnen:	
is/are in conformity with the following EEC-directives:	
den Bestimmungen der nachfolgenden EG-Richtlinien entspricht/entsprechen:	
CE-Directive:	2009/125/CE normes appliqu�es
EG-Richtlijn:	2009/125/EG toegepaste normen:
EC-Directive:	2009/125/EC verwendete Normen:
EG-Richtlinie:	2009/125/EG tested and examined to the following norms: EN 303.2, EN 304, EN 15034, EN 15035
	2006/95/CE EN 60335-1
	2006/95/EG EN 60335-2-102
	2006/95/EC EN 62333
	2006/95/EG
	2004/108/CE EN 55014-1
	2004/108/EG EN 55014-2
	2004/108/EC
	2004/108/EG
	97/23/CE (art.3 section 3)
	97/23/EG (art. 3, lid 3)
	97/23/EC (article 3, sub 3)
	97/23/EG (Art. 3, Absatz 3)
Mertzwiler, 26/03/15	
 Yves LICHTENBERGER R&D Director	
 0085	
MW-1000221-1	

© Copyright

Toutes les informations techniques contenues dans la présente notice ainsi que les dessins et schémas électriques sont notre propriété et ne peuvent être reproduits sans notre autorisation écrite préalable. Sous réserve de modifications.



PART OF BDR THERMEA

